

HAEHNE(へーネ)社

荷重測定ボルト KMB

特徴

- 限られたスペースに適合するシンプルなデザイン
- 既存の機械に容易に組み込みが可能
- 測定レンジ: 0.4 ~ 250 kN
- ボルト径: \varnothing 12、16、20、35、50 mm
- 一般的な標準フォークヘッドサイズに適合

製品概要

固定ケーブル付き荷重センサー:

- ケーブル: PVC製、長さ5 m、ストレート型ケーブルグランド付き(標準型オプション T)

バージョン:

- オプション S: 直角プラグ付きコネクター

オプション:

- オプション F: 使用場所が爆発危険エリア内になる可能性がある場合このオプションをご選択いただけます(適合用モジュール J ボックスを併せて使用します)

オプション付属品:

- オプション Z: 軸方向ロック付きピン
- 専門メーカー製フォークヘッド



フォークヘッド付き KMB

用例

このボルト型荷重センサーKMB型は一般的な標準型のフォークヘッドに取り付けて張力、圧縮力をとらえるように設計された荷重センサーで、油圧、空圧シリンダーのロッド等との連結、組み合わせ、を想定して設計されております。

この KMB型はすでにフォークヘッドが使われている場所または組み付け可能な場所であればどこでも使用可能です。シンプルで、コストをかけずに従来機器の性能向上を図ることができます。

ストレインゲージは両持ち梁の両たわみ面に付けられており、ひずみ量を測定します。

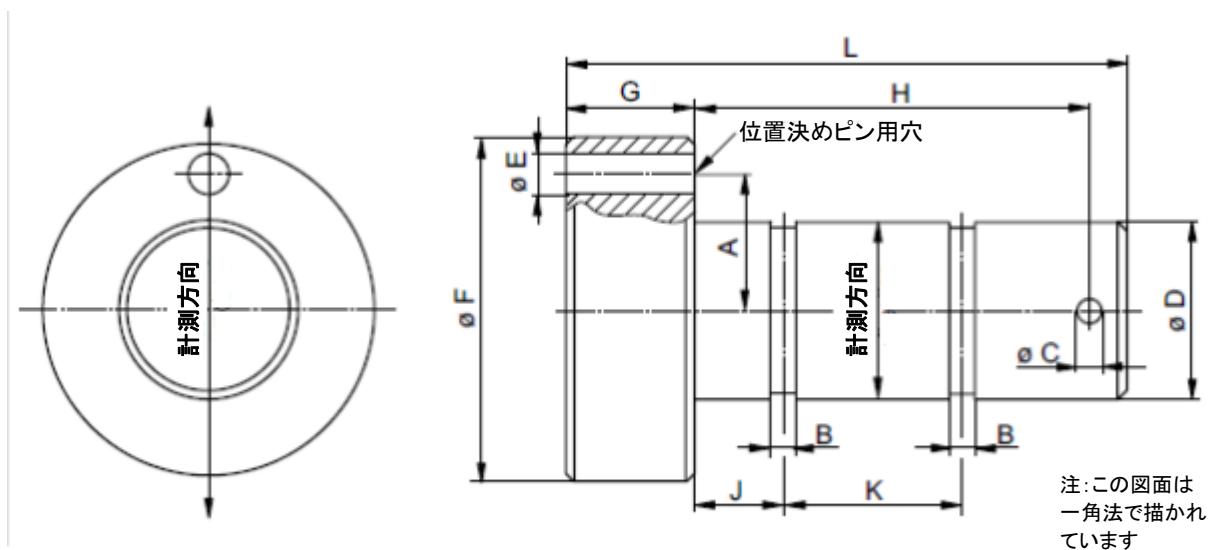
HAEHNE(へーネ社)はこのセンサーに対応したレンジを持ち、最適なブリッジ電圧を供給する 適合アンプリファイアー(例えばMV 125 型)のご使用をお勧めします。

アンプリファイアーの端子出力は実際のせん断応力に比例した出力となります。この出力はデジタル表示させることも、そのままクローズドループ制御に使用することも可能です。

技術データ	% 値は計測荷重レンジに対して
最大作動荷重	160%
絶対最大荷重	300%
横方向荷重	100%
最大ブリッジ供給電圧	10 V DC
通常雰囲気温度	+10 ~ +60 °C
作動温度レンジ	-10 ~ +70 °C (固定ケーブルで使用の場合)

KMB	標準レンジ [kN]						出力 [mV/V]	破壊荷重 [%]	標準抵抗値 [Ω]	材質	総合誤差 [%]
	0.4	0.63	1	1.6	2.5	4					
12	0.4	0.63	1	1.6			1	800	350	アルミ	2
16	0.4	0.63	1	1.6	2.5	4					0.75
20	1.6	2.5	4				1	800	350	ステンレス鋼	
35	4	6.3									0.75
16	6.3	10					1	800	350	ステンレス鋼	
20	6.3	10	16								0.75
35	10	16	25	40	63		1.5	600	700	ステンレス鋼	
50	100	160	250								1.5

標準: 正レンジにて校正



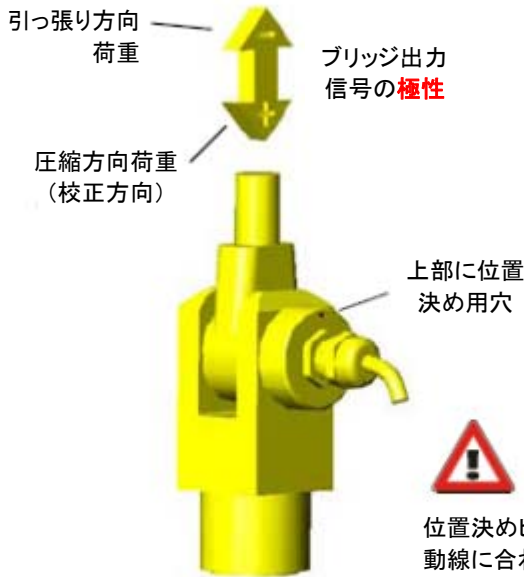
寸法図

単位 mm

KMB	φ D	φ F	G	φ E	A	φ C	H	L	J	K	B	適合フォークヘッド
12	12f7	27	26	3	11.5	3	26	56	6	12	2	G12 x XX
16	16h7	32	20	3.2	13.2	3	35.5	60	9.5	16	6	G16 x XX
20	20f7	34	24	3.3	14	3	42.0	72	9.75	20.5	5.5	G20 x XX
35	35g6	65	25	8.2	25	5	77.5	110	17.5	35.0	8.0	G35 X XX
50	50g6	100	37	10.2	37.5	6.0	101	145	23	50	5.0	G50 x XX

HAEHNE(へーネ)社
荷重測定ボルト KMB

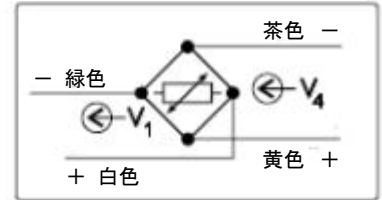
取り付け例



注意:

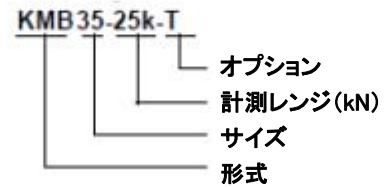
位置決めピン用穴は計測方向の動線に合わせて正確に上端に配置して下さい。また逆極性で使われる場合には KMB を 180 度反転させて位置決め穴を下端に合わせて配置してください。

センサーケーブルリード線の色分け



V1: ブリッジ出力信号
V4: ブリッジ供給電圧

発注方法(例):



接続オプションと保護クラス

オプション T	オプション S
ストレート型ケーブルグラウンド	直角プラグ
保護クラス IP67	保護クラス IP50
(保護規格 DIN 40050)	

KMB	オプション T	オプション S
12	T	-
16	T	-
20	T	-
35	T	S
50	T	S

防爆エリア用

オプション F
使用場所が爆発危険エリア内になる可能性がある場合
オプション T のグラウンドに青色センサーケーブルを使用
保護クラス IP67
(保護規格 DIN 40050)

KMB	オプション F	
-	-	ゼロポイント、定格出力の調整には J ボックスを使用します。
-	-	
20	F	
35	F	
50	F	