

HAEHNE(へーネ)社 ポータブル荷重計測装置 FCS

特徴

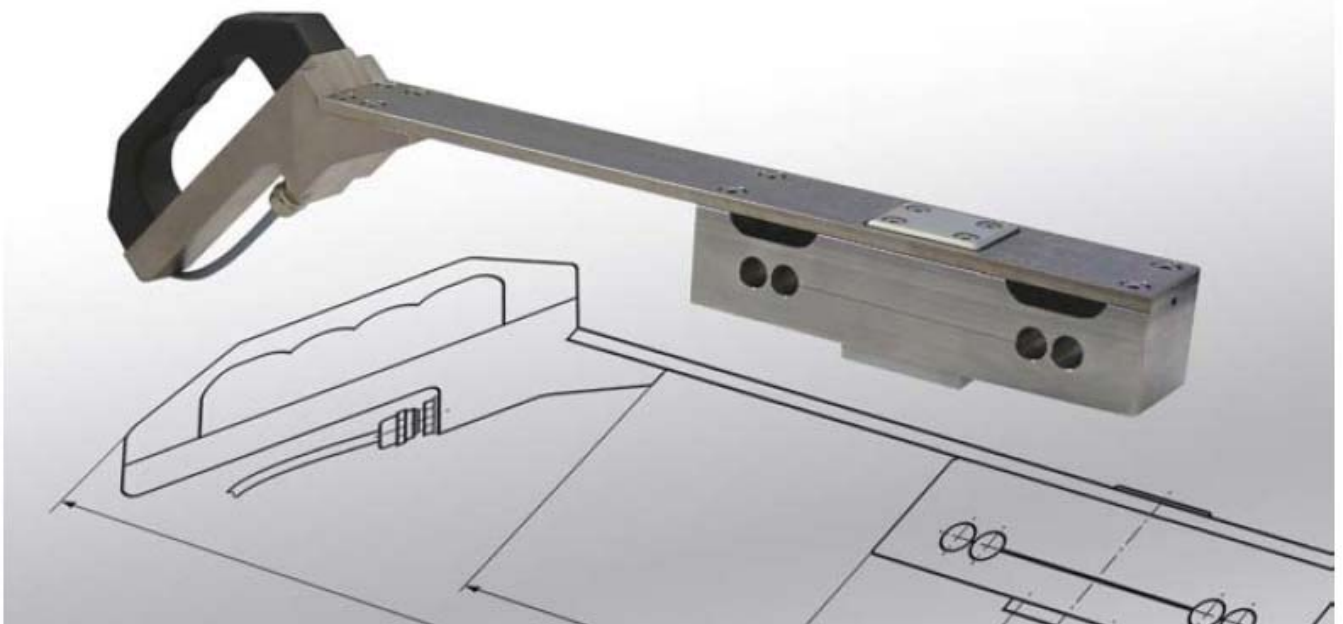
- 極度に薄く平らなデザイン
- サイズは4種類
- 測定レンジは 100 N から 2 kN
- 総合誤差: 0.5 %

製品概要

- 荷重センサー(PVCケーブル付き):
ストレート型ケーブルグランド付き長さ5 m
- PAD アンプリファイアーとの組み合わせ用例の場合:
専用接続コネクタ付き。

オプション付属品

- ポータブルストレインゲージアンプリファイアー PAD
- サイズ 3 および 4 :オプション D1 と D2 のプリズム型
荷重受圧部デザインが選択可能



用例

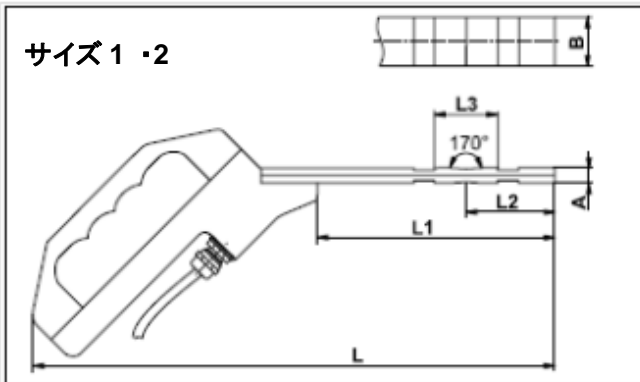
FCS ポータブルセンサーは狭いスペースでの圧縮荷重の検出用に設計されました。狭い隙間、特にロール間の挟み込み荷重の測定に威力を発揮します。

この荷重センサーはフルブリッジ回路をベースとしたストレインゲージ式センサーであることが高性能の理由です。

計測信号の標準信号レベルへの増幅はへーネ社の製品シリーズのストレインゲージアンプリファイアーで行います。この製品シリーズにはDINレール式取り付け型、現場取り付け型、そして PAD 型のようなポータブル型等多くの選択肢からご選定いただけます。

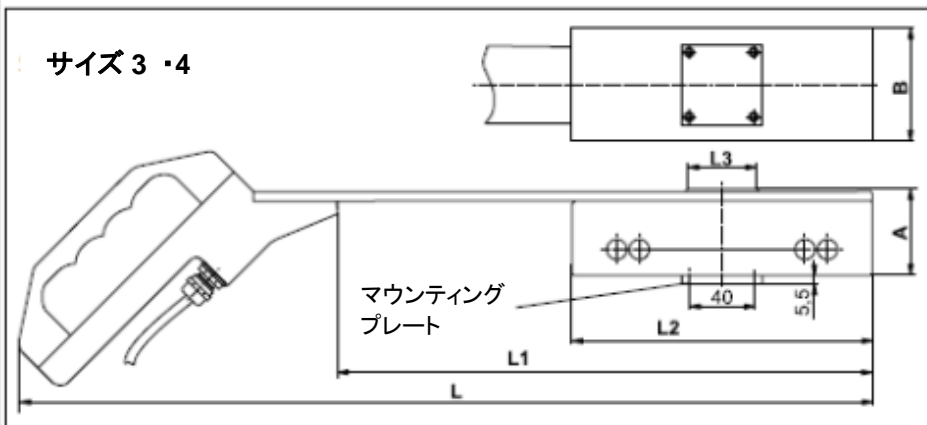
技術データ	(注) 表示値 (%) はすべて標準荷重に対してのものです			
	FCS1	FCS2	FCS3	FCS4
計測レンジ	100、200、300、500N	1、2 kN	5、10 kN	20、50、100** kN
最大使用荷重	120%	140%	140%	
絶対最大荷重	200%		200%	
ノミナルレーティング	1,5 mV / V		1 mV / V	
総合誤差	0.5%		0.5%	
*ノミナル雰囲気温度	+ 10 ~ + 60°C			
*動作可能温度レンジ	- 10 ~ + 70°C			
ストレインゲージ標準抵抗値	700 Ω			
ブリッジ供給電圧	10 V DC			

*) 運動ケーブルの場合には 50°Cに低減 **) 最大荷重 100 %

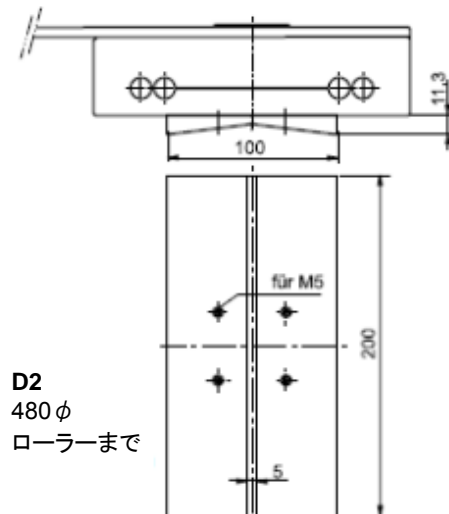
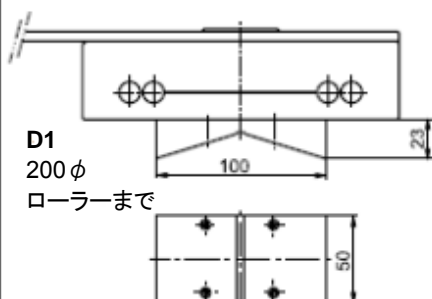


センサー寸法

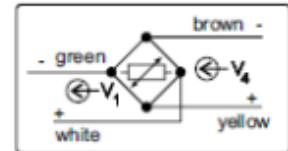
サイズ	A	B	L	L1	L2	L3
1	6	20	340	160	51	32
2	10	30	340	160	56	40
3	47,5	50	531	332,7	187	43
4	53,5	70	531	332,7	187	43



サイズ3と4の場合には荷重プレート部に D1 か D2 の受圧プリズム装着型がご指定いただけます。



**センサーケーブル
リード線色分け**



V1: ブリッジ出力信号
V4: ブリッジ供給電圧

発注型番例:

FCS1-100
FCS3-10k-D1

オプション
レンジ
サイズ
タイプ