

708CR Series Cryogenic Bonnet

Fractional Flow Control Valves

CRN Registration Number Available

微少流量コントロールバルブ

Mk708CRは極低温用で、バルブステムの動きを阻害し性能に影響する凍結の発生を防ぐ為、パッキングとアクチュエーターの保護用に230mm長のボンネット(オプション350mm)を持っています。
使用下限温度は-254℃です。

特徴:

- ステムの動きを阻害する凍結発生を防ぎ、パッキングとアクチュエーターを保全します。
- 使用下限温度は-254℃)
- パイロットプラントや開発施設、及び低流量プロセスにおける精密微少流量制御用。

仕様

接続口径: 1/4"、1/2"、3/4"

接続規格

- ねじ込み - NPT、BSPT、BSPP
- ソケット溶接
- 管接続
- 溶接フランジ

アクチュエーター: 14M 標準(アルミニウム)、35M オプション(鉄)

ボディ/ボンネット材質: ステンレスチール(標準)、他の材質は問合せ要

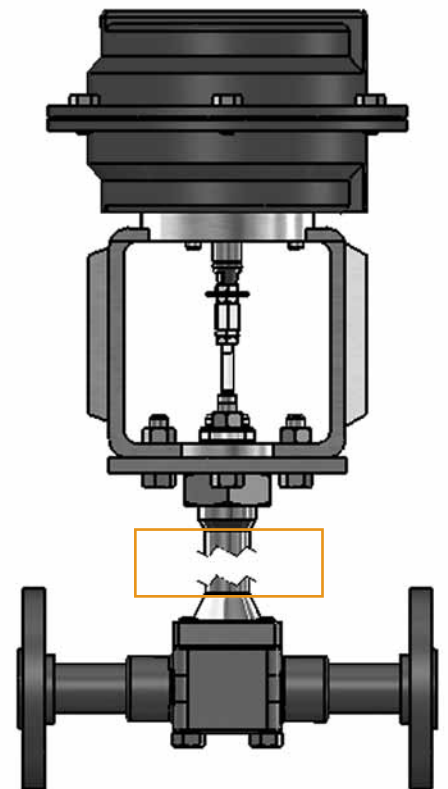
ステムパッキング材質

- 標準 - スプリング荷重式 TFE/シブロン
- オプション - プレート式又はグラファイト/グラファイト、ポジショナー併用

ボンネット/ボディカスケット材質: グラファイト

流体: 空気、ガス、化学薬品、オイル、水

- 標準 - Cv値 0.05以上: ANSI クラス III (クラス IV オプション)
Cv値 0.02以下: ANSI クラス VI
- オプション - Cv値 0.05以上: ANSI クラス VI (PEEKシート使用)



Mk708CR シリーズ 極低温用ボンネット

レンジ: 20-100又は40-200kPa(スプリットレンジはオプションのポジションナーを併用)

結合ボルト: ASTM A-320、Gr B8、CL 2

トリム: 標準: 316SSステムプラグ/シート、他の材質は問合せ要
 プラグは耐摩耗の為電解ニッケルメッキ処理

バルブ動作

- 正作動(ATC)
- 逆作動(ATO)

流量特性: リニア(全Cv値)

レバーパーセンテージ及びクイックオープンングはCv値0.05以上

4.0**	2.0*	1.25*	1.0	0.5
0.2	0.1	0.05		

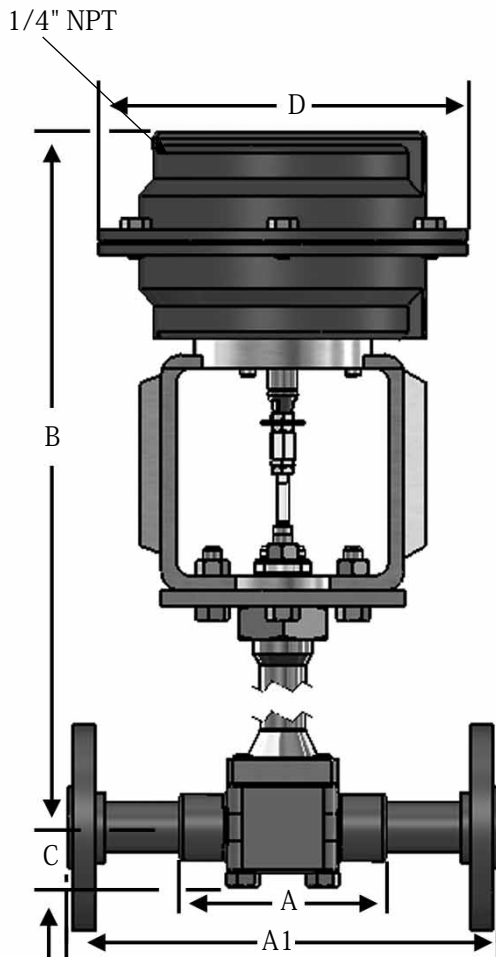
* 1/2" & 3/4" 口径のみ

** 3/4" 口径のみ、上記より低Cv値は問合せ要

閉止特性: ANSI クラス IV

最大許容差圧定格 MPa

Cv	ATO 20-100 kPa	ATO 40-200 kPa	ATO w/pos. @0.28	ATC 20-100kPa @0.14	ATC 40-200kPa @0.28	ATC w/pos. @0.28
4.0	1.8	3.7	3.7	3.0	6.0	6.0
2.0	2.6	5.5	5.5	4.5	9.0	9.0
1.25	2.6	5.5	5.5	4.5	9.0	9.0
0.32-1.0	8.8	16.2	16.2	14.2	28.3	28.3
0.05-0.2	18.6	34.5	34.5	34.5	34.5	34.5

Mk708CR シリーズ 極低温ボンネット外径寸法

Mk 708CR シリーズ 延伸ボンネットねじ込み接続型

VALVE SIZE	ACTUATOR	DIMENSIONS, mm				WEIGHT kg
		A	B	C	D	
1/4"	14M	89	472	23	160	3,6
1/2"	14M	89	472	23	160	3,6
3/4"	14M	111	475	30	160	4,5

Ma 708CR シリーズ 延伸ボンネットフランジ接続型

VALVE SIZE	ANSI FLANGE	DIMENSIONS, mm				WEIGHT kg
		A1	B	C	D	
1/2"	150#	130	472	23	160	4,5
	300#	150	472	23	160	5,4
3/4"	150#	184	475	30	160	6,4
	300#	194	475	30	160	7,3

Mk708CR シリーズ 型式選定表

Model No.	Size	Body Mat'l	1	2	3	4	5	6	7	8	9	10	11	12	13	14	15	16

MODEL	
708CR	Cryogenic Service
708CRSP	横取付式ホシ ヨナー/極低温ホシ ネット
708CRTP	頂部取付式ホシ ヨナー/極低温ホシ ネット

SIZE	
025	1/4"
050	1/2"
075	3/4"

BODY MATERIAL	
S6	Stainless Steel (CF8M)
SB	SST Barstock (316)

1 & 2	END CONNECTIONS
PT	NPT
BT	BSPT
BP	BSPP
SW	FSW
F5	150#FE
F3	300#FE
F7	PN 10 DIN FE
F8	PN 16 DIN FE
F6	PN 25 DIN FE
F4	PN 40 DIN FE
TN	Integral Tube Nuts
ZZ	Non-Standard

3 & 4	TRIM
T6	316SS/Teflon Packing
G6	316SS/Graphite
ZZ	Non-standard

5 & 6	PLUG SEAT		
	Material of Stem/Plug/Seat		Cv
A	Standard - Linear Hard	L	0.05
B	Standard =% Hard	M	0.1
C	Standard Q.O. Hard	N	0.2
		P	0.5
		Q	1.0
		R	2.0
		S	4.0
		T	3.0
ZZ	Non-standard		

7 & 8	RANGE		
	Range kPa	Actuator	
A	20 - 100 DIR	4	14M
B	20 - 100 REV	3	35M
C	20 - 60 DIR		
D	20 - 60 REV		
E	60 - 100 DIR		
F	60 - 100 REV		
G	40 - 200 DIR		
H	40 - 200 REV		
ZZ	Non-standard		

Mk708CRシリーズはソフトシート(ANSI クラスVI)オプションなし

9 & 10	DIAPHRAGM		
	Material	Size	
T	Nylon/Nitrile	4	14M
B	Buna-N	3	35M

11 & 12	ACTUATOR		
	Type	Size	
D	Air-to-Close	4	14M
R	Air-to-Open	3	35M
	708CRSP		
S	with SMP		
ZZ	Non-Standard		

MK708CR SERIES ORDERING SCHEMATIC (CON'T)

Model No.	Size	Body Mat'l	1	2	3	4	5	6	7	8	9	10	11	12	13	14	15	16

13 & 14	ACCESSORIES
00	None
A7	Air Regulator 14M
A5	Air Regulator 35M
S2	3-way Solenoid Energize to Open
S3	3-way Solenoid Energize to Close
X2	3-way Solenoid X-Proof Energize to Open
X3	3-way Solenoid X-Proof Energize to Close
G1	One Gage on TMP
G2	Two Gages on TMP
G3	Three Gages on TMP
SC	Oil-Free Clean
XC	Oxygen Clean
ZZ	Non-Standard

16	I/P 電空変換器
00	None
4	I/P 14M Actuator 4-20Ma/20-100kPa
3	I/P 35M Actuator 4-20Ma/20-100kPa
9	I/P 14M Actuator 4-20Ma/40-200kPa
Z	Non-Standard

15	ACTION
D	Air-to-Close
R	Air-to-Open

17	SMP (FOR 708CRSP ONLY)
0	None
A	SMP DIR/REV 20-100kPa
B	SMP DIR/REV 20-60kPa
C	SMP DIR/REV 60-100kPa
D	SMP/IP DIR/REV 4-20mA
E	SMP/IP DIR/REV 4-12mA
F	SMP/IP DIR/REV 12-20mA
G	MK16IQ DIR/REV
H	MK16IQ-B DIR/REV
J	MK16IQ-FF DIR/REV
Z	Non-Standard

日本総代理店



本社 〒107-0052
東京都港区赤坂1丁目7番19号 (キャピタル赤坂ビル 7F)
TEL: (03) 3584-4251 (代) FAX: (03) 3585-9603
E-mail: jccsales@jct.co.jp URL: <https://www.jcct.co.jp>

大阪営業所 〒541-0046
大阪市中央区平野町2丁目2番8号 (イシモトビル7F)
TEL: (06) 6231-0054(代) FAX: (06) 6227-0205
名古屋営業所 〒461-0005
名古屋市東区東桜1丁目9番3号 (ヒシタ会館7F)
TEL: 052-953-5200 FAX: 052-953-5201