

708HPA Series

Fractional Flow Control Valves

微少流量コントロールバルブ

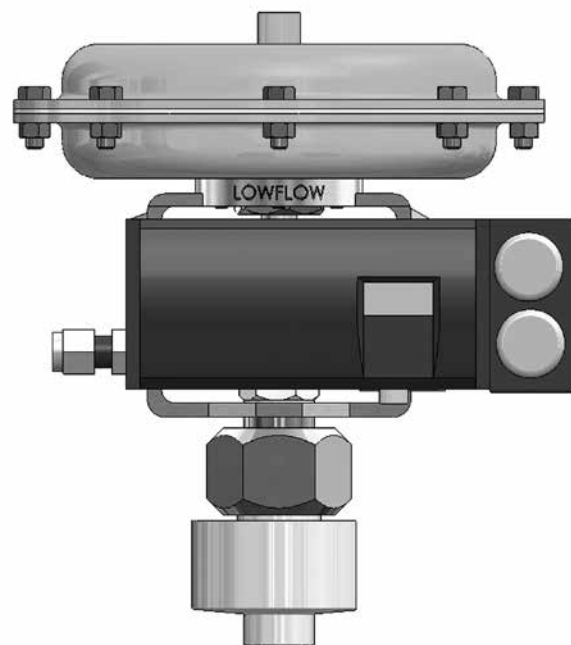
Mk708HPAは最大入口圧82.7MPaの微少流量コントロールバルブです。この強固でコンパクトなコントロールバルブは様々な産業及び開発関連用例に使用頂けます。

ワシリアにおける化学液注入やハイドロカーボンプロセス、化学プロセス、高精度油圧アクチュエーター及び多くの高圧用例に適しています。流量特性はリアとイニシャルセンセーティブがあり、Cv値レンジは0.05～1.25です。

また、当製品は各種接続方式と材質を備え、貴社のバルブに関する要求を十分に解決致します。

特徴

- エボ式ボディ/ボネット結合 - 強固で安全な結合です。メタル製リングガasketはボネットの密封部を流体に晒すことなく優れたシール性を持っています。また、保守が容易で、配管に接続されたボディからボネット・アクチュエーターアセンブリーを外すことが出来ます。
- メカニカル荷重式PTFEシェブロンハビターティブリックパッキング - 調整可能なパッキング構成は過度の摩擦を軽減し、適度な圧縮を維持します。PTFEパッキングは232℃までの温度の適し、高温用にはグラファイト材を提供致します。
- ローリングダイアフラム - この様式は、有効面積をバルブステム位置に関わらず相対的に一定に保ちます。また、入力信号の変化に迅速に対応しバルブをストロークするアクチュエーターの精度を向上させます。
- ガイトリム - 延伸ワイヤ・プラグガイトが標準で遮断特性と精度に貢献しています。
- サイトマウントポジションが標準です。



Mk708HPAシリーズ仕様

続口径: 1/2"

接続規格

- ねじ込み - NPT/M
- ワット溶接
- Autoclave AE

アクチュエーター

- 35M (225cm²)

ダイアフラム材質

- 強化繊維/ブナ-N被覆

ボディ/ボーンネット材質

- 316/316L ステンレス鋼棒鋼材
- ASTM A182 316F 鍛造材
- モニル棒鋼材
- Alloy 20 棒鋼材

トリム材質

- ボディ材質に対応、スライフトラグ/シート

アクチュエーター材質

- 鉄 - 35M

他のオプションと材質は問合せ要

ステムパッキング

- PTFE シェブロン/ビニール/エーティVリング - 機械加荷重式
- オプション: グラファイト/グラファイト - 機械加荷重式

ボディ/ボーンネットガスケット: ハーカールメタルリング、インコルX-750

流体: スチーム、空気、ガス、オイル、水、化学薬品

最大作動圧力:

- 82.7MPa 入口圧力 @ 38°C
- 51.9MPa 最大ΔP ATC/オプション付、0.31MPa 供給圧
- 40.5MPa 最大ΔP ATO/オプション付、0.31MPa 供給圧

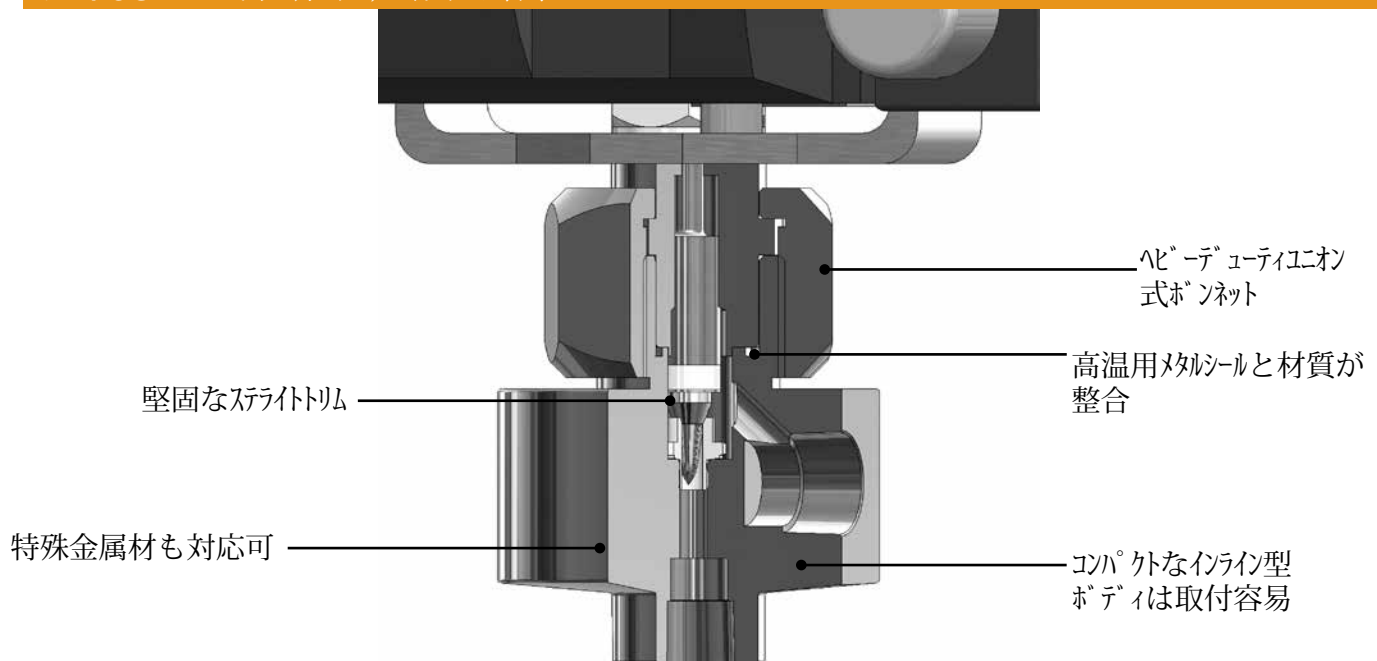
最大作動温度

- 18.5MPa 最大入口圧力 @ 454°C / グラファイト・グラファイトパッキング
- 45.4MPa 最大入口圧 @ 232°C / TFEパッキング

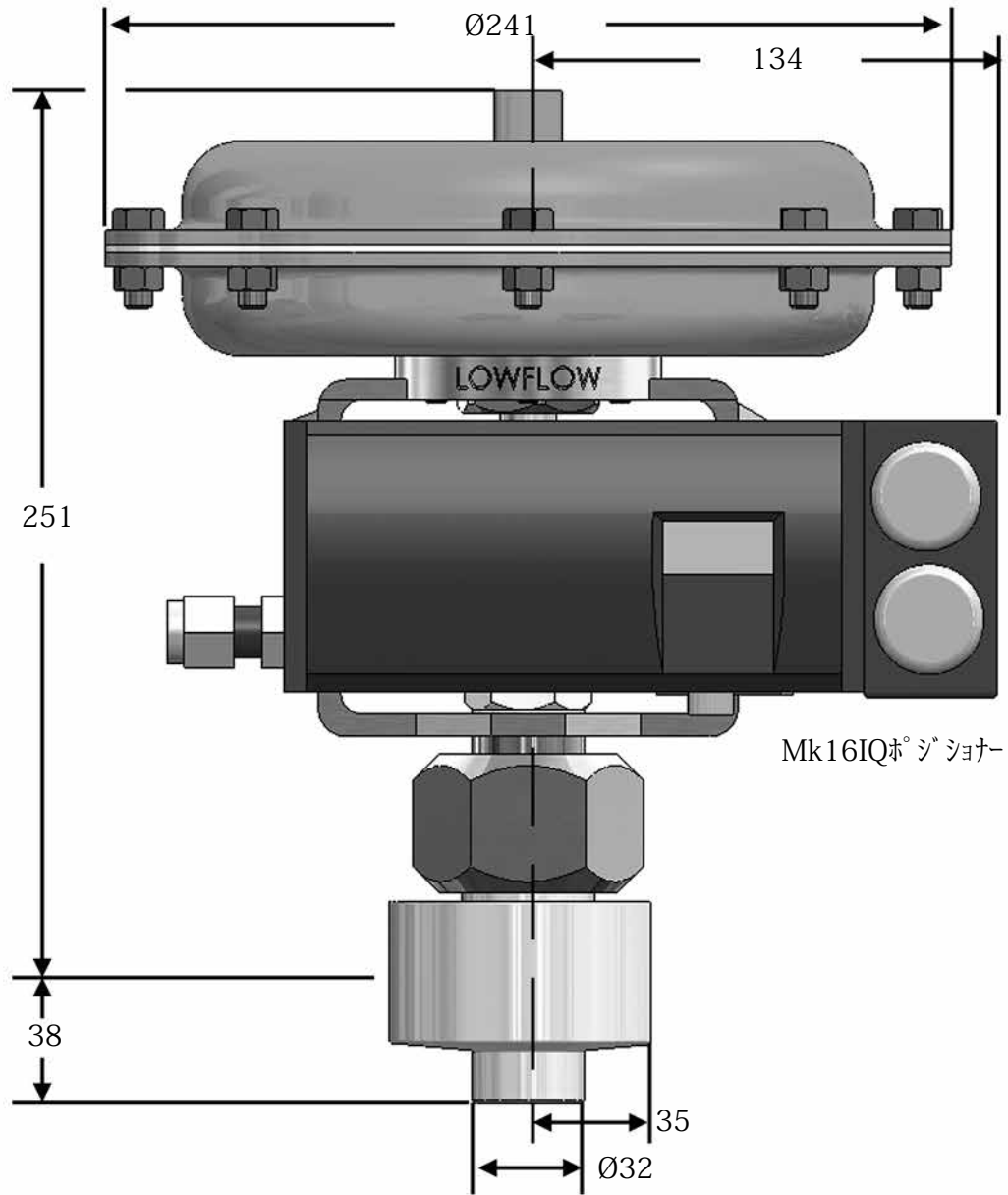
閉止特性:

- 標準 - Cv値 0.05以上: ANSI クラス III (クラス IV/オプション)
- オプション - Cv値 0.05以上: ANSI クラス VI (PEEKシート)

Mk708HP Aシリーズボディ/ボーンネット



Mk708HPA シース 外径寸法



Mk708HPA シース”型式選定表

Model No.	Size	Body Mat'l	1	2	3	4	5	6	7	8	9	10	11	12	13	14	15	16	17

MODEL	
708HPA	Standard

SIZE	
050	1/2"

BODY MATERIAL	
SB	Stainless Steel (316/316L) Bar
HC	Hastelloy C
MN	Monel Bar
A2	Alloy 20 Bar

1 & 2 END CONNECTIONS	
PT	NPT
SW	Socket Weld
AC	Autoclave AE
TN	Integral Tube Nuts
ZZ	Non-standard

3 & 4 TRIM	
T6	Teflon Packing
G6	Graphite/Graphoil
ZZ	Non-standard

5 & 6 PLUG SEAT			
	Material of Stem/Plug/Seat		Cv
M	316/Stellite/Stell-Lin. Hard	L	0.05
N	316/Stellite/Stell =% Hard	M	0.10
		N	0.20
		P	0.50
		Q	1.0
ZZ	Non-standard	W	1.25

7 & 8 RANGE			
	Range	Actuator	
A	Direct	3	35M
B	Reverse		
ZZ	Non-standard		

9 & 10 DIAPHRAGM			
	Material	Size	
B	Buna-N	3	35M
ZZ	Non-standard		

11 & 12 ACTUATOR			
	Type	Size	
S	With SMP	3	35M
ZZ	Non-standard		

13 & 14 ACCESSORIES	
00	None
AR	Air Regulator
S2	3-way Solenoid Energize to Open
S3	3-way Solenoid Energize to Close
ZZ	Non-standard

15 ACTION	
D	Air-to-close
R	Air-to-open

16 I/P	
0	None

17 SMP	
0	None
A	MK16 SMP Dir/Rev 20-100kPa
B	MK16 SMP Dir/Rev 20-60kPa
C	MK16 SMP Dir/Rev 60-100kPa
D	MK16 SMP/IP Dir/Rev 4-20mA
E	MK16 SMP/IP Dir/Rev 4-12mA
F	MK16 SMP/IP Dir/Rev 12-20mA
G	MK 16IQ-S Dir/Rev 4-20mA
H	MK16IQ-B Dir/Rev 4-20mA
J	MK16IQ-FF Dir/Rev 4-20mA
Z	Non-standard

日本総代理店



本社 〒107-0052
 東京都港区赤坂1丁目7番19号 (キャピタル赤坂ビル7F)
 TEL: (03) 3584-4251 (代) FAX: (03) 3585-9603
 E-mail: jccsales@jcc.co.jp URL: <https://www.ject.co.jp>

大阪営業所 〒541-0046
 大阪市中央区平野町2丁目2番8号 (インシトビル7F)
 TEL: (06) 6231-0054 (代) FAX: (06) 6227-0205
 名古屋営業所 〒461-0005
 名古屋市東区東桜1丁目9番3号 (ヒシタ会館7F)
 TEL: 052-953-5200 FAX: 052-953-5201