

## 708HP Series

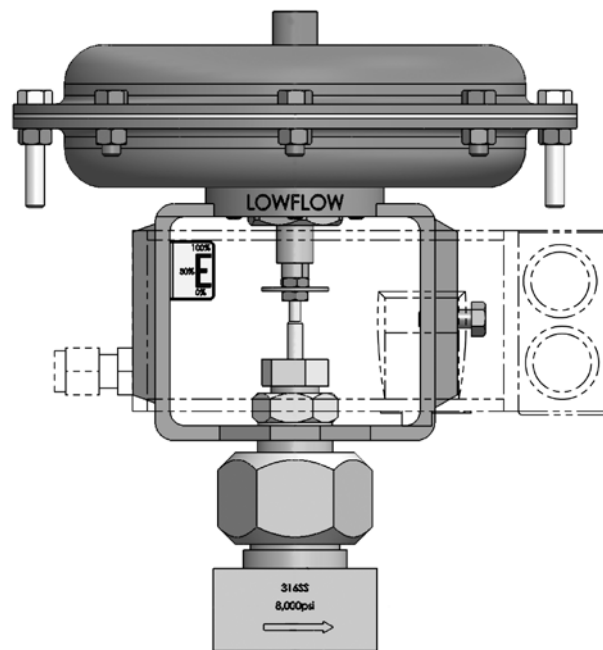
### Fractional Flow Control Valves

#### 微小流量コントロールバルブ

Mk708HPは最大入口圧55.2MPaのコントロールバルブです。この強固でコンパクトなコントロールバルブは様々な産業及び開発関連用例に使用頂けます。ワシリアにおける化学液注入やハードカーボンロース、化学プロセス、高精度油圧アクチュエータ、及び多くの高圧用例に適しています。流量特性はリアとイコルーセンテージがあり、Cv値レンジは0.05~1.25です。また、当製品は各種接続方式と材質を備え、貴社のバルブに関する要求を十分に解決致します。

#### 特徴

- エッチングボディ/ボネット結合 - 強固で安全な結合です。メタル製リングがスケットはボネットの継部を流体に晒すことなく優れたシール性を持っています。また、保守が容易で、配管に接続されたボディからボネット・アクチュエータアセンブリーを外すことが出来ます。
- メカカル荷重式PTFEシェブロンベアリング - 調整可能なベアリング構成は過度の摩擦を軽減し、適度な圧縮を維持します。PTFEベアリングは232℃までの温度の適し、高温用にはグラファイト材を提供致します。
- ローリングダイアフラム - この様式は、有効面積をバルブステム位置に関わらず相対的に一定に保ちます。また、入力信号の変化に迅速に対応しバルブをストロークするアクチュエータの精度を向上させます。
- ガイドトリム - 延伸ワッシャー・プラグガイドが標準で遮断特性と精度に貢献しています。
- サイドマウントポジションが標準です。



## Mk708HP シリーズ仕様

接続口径: 1/2"

### 接続規格

- ねじ込み - NPTスレ
- ソケット溶接
- Autoclave AE

### アクチュエーター

- 35M (225cm<sup>2</sup>)

### ダイアフラム材質

- 強化繊維/フッ素被覆

### ボディ/ボーンネット材質

- 316/316L ステンレスチール棒鋼材
- ASTM A182 316F 鍛造材
- モニル棒鋼材
- Alloy 20 棒鋼材

### トリム材質

- ボディ材質に対応、スライトプラグ/シート

### アクチュエーター材質

- 鉄 - 35M

他のオプションと材質は問合せ要

### スチームパッキング

- PTFE シェブロン/ビニール/エーテイル/シリコン - メカニカル荷重式
- オプション: グラファイト/グラファイト - メカニカル荷重式

ボディ/ボーンネットガスケット: ハーカール/メタルリング、インコネルX-750

流体: スチーム、空気、ガス、オイル、水、化学薬品

### 最大作動圧力:

- 55.2MPa 入口圧力 @ 38°C
- 51.9MPa 最大ΔP ATC/ポジションナー付、0.31MPa 供給圧
- 40.5MPa 最大ΔP ATO/ポジションナー付、0.31MPa 供給圧

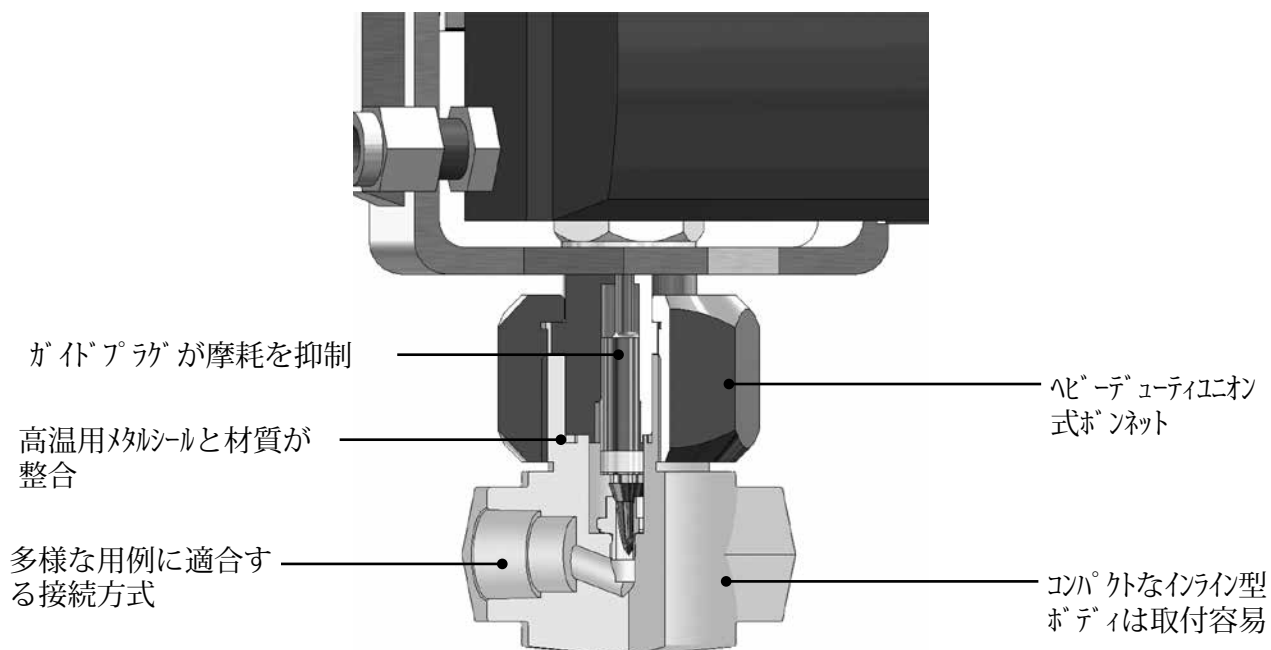
### 最大作動温度

- 18.5MPa 最大入口圧力 @ 454°C/グラファイト・グラファイトパッキング
- 45.4MPa 最大入口圧 @ 232°C/TFEパッキング

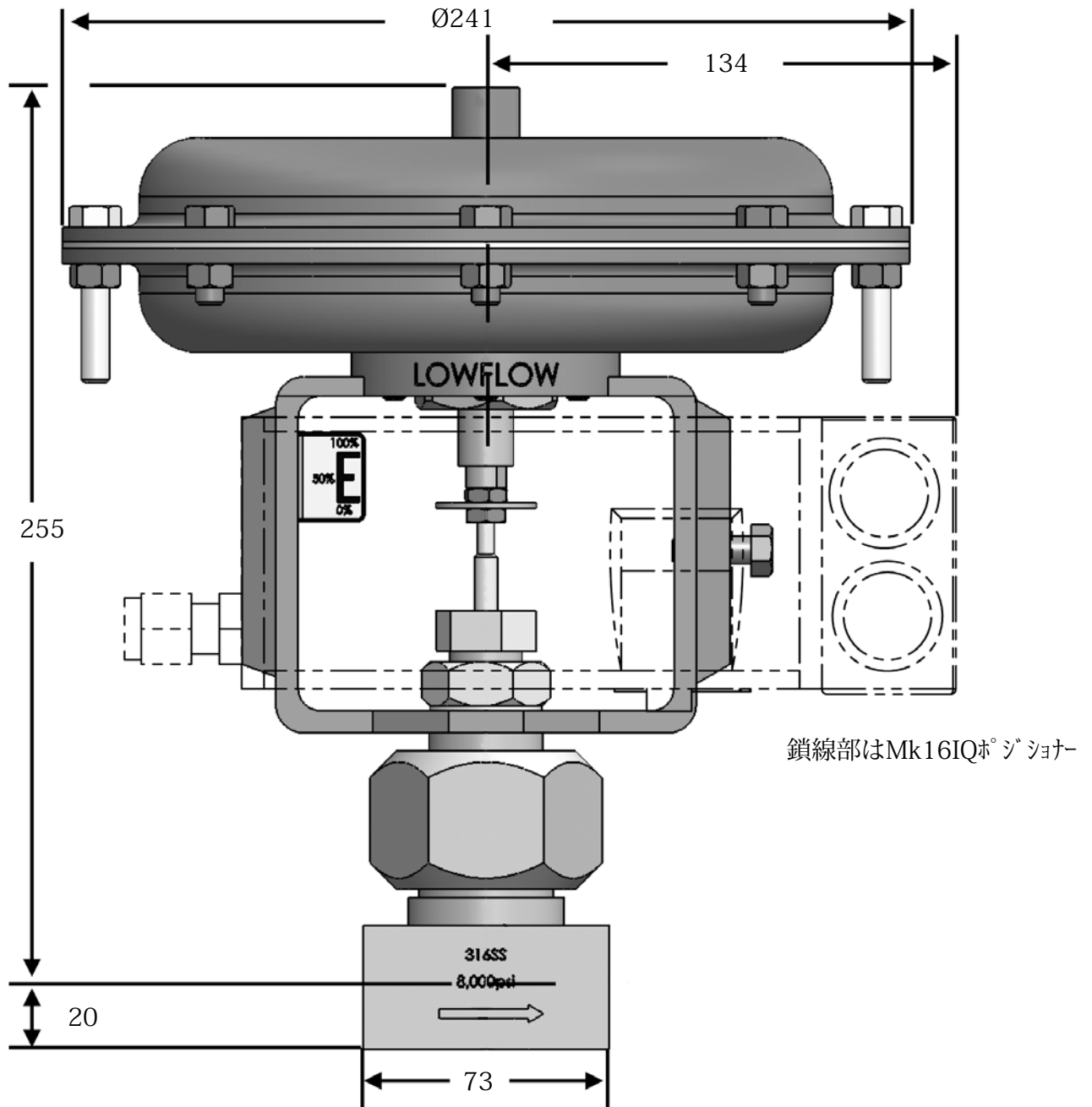
### 閉止特性:

- 標準 - Cv値 0.05以上: ANSI クラス III (クラス IV/オプション)
- オプション - Cv値 0.05以上: ANSI クラス VI (PEEKシート)

## Mk708HP シリーズ ボディ/ボーンネット



## Mk708HP シーズ 外径寸法



## Mk708HP シーブ 型式選定表

Model No.	Size	Body Mat'l	1	2	3	4	5	6	7	8	9	10	11	12	13	14	15	16	17

MODEL	
708HP	Standard

SIZE	
050	1/2"

BODY MATERIAL	
SB	Stainless Steel (316/316L)
S6	Stainless Steel (316F)
HC	Hastelloy C
MN	Monel
A2	Alloy 20

1 & 2 END CONNECTIONS	
PT	NPT
SW	Socket Weld
AC	Autoclave AE
TN	Integral Tube Nuts
ZZ	Non-standard

3 & 4 TRIM	
T6	Teflon Packing
G6	Graphite/Graphoil
ZZ	Non-standard

5 & 6 PLUG SEAT			
	Material of Stem/Plug/Seat		Cv
M	316/Stellite/Stell-Lin. Hard	L	0.05
N	316/Stellite/Stell =% Hard	M	0.10
		N	0.20
		P	0.50
		Q	1.0
ZZ		W	1.25
		Non-standard	

7 & 8 RANGE			
	Range	Actuator	
A	Direct	3	35M
B	Reverse		
ZZ	Non-standard		

9 & 10 DIAPHRAGM			
	Material	Size	
B	Buna-N	3	35M
ZZ	Non-standard		

11 & 12 ACTUATOR			
	Type	Size	
S	With SMP	3	35M
ZZ	Non-standard		

13 & 14 ACCESSORIES	
00	None
AR	Air Regulator
S2	3-way Solenoid Energize to Open
S3	3-way Solenoid Energize to Close
ZZ	Non-standard

15 ACTION	
D	Air-to-close
R	Air-to-open

16 I/P	
0	None

17 SMP	
0	None
A	MK16 SMP Dir/Rev 20-100kPa
B	MK16 SMP Dir/Rev 20-60kPa
C	MK16 SMP Dir/Rev 60-100kPa
D	MK16 SMP/IP Dir/Rev 4-20mA
E	MK16 SMP/IP Dir/Rev 4-12mA
F	MK16 SMP/IP Dir/Rev 12-2mA0
G	MK16IQ-S Dir/Rev 4-20mA
H	MK16IQ-B Dir/Rev 4-20mA
J	MK16IQ-FF Dir/Rev 4-20mA
Z	Non-standard

日本総代理店


**ジャパンコントロールズ株式会社**


本社 〒107-0052  
 東京都港区赤坂1丁目7番19号 (キャピタル赤坂ビル7F)  
 TEL: (03) 3584-4251 (代) FAX: (03) 3585-9603  
 E-mail: [jccsales@jcc.co.jp](mailto:jccsales@jcc.co.jp) URL: <https://www.jcc.co.jp>

大阪営業所 〒541-0046  
 大阪市中央区平野町2丁目2番8号 (イシモトビル7F)  
 TEL: (06) 6231-0054 (代) FAX: (06) 6227-0205  
 名古屋営業所 〒461-0005  
 名古屋市東区東桜1丁目9番3号 (ヒシタ会館7F)  
 TEL: 052-953-5200 FAX: 052-953-5201