

# 708HT Series with Finned Bonnet

## Fractional Flow Control Valves

CRN Registration Number Available

### 微少流量コントロールバルブ

冷却フィンボネットオプションはスチームパッキングを、スチーム、熱水や高温オイル、ガス、及び液体使用時に生じる温度上昇を防止します。このフィン付ボネットはパッキング周囲を冷却し、標準パッキング材を通常適していない温度条件下であっても使用することができます。

#### 特徴

- スチーム、熱水と高温のオイル、ガス及び液体系
- ボネットの冷却効果により、通常時より高温状態からパッキングを保護
- パイロットプラントや小流量プロセスにおける高温微少流量系の精密制御

#### 仕様

接続口径: 1/4"、1/2"、3/4"

#### 接続規格

- ねじ込み - NPT
- ヲット溶接 - 1/2" & 3/4" のみ
- 管接続
- 溶接フランジ - 1/2" & 3/4" のみ

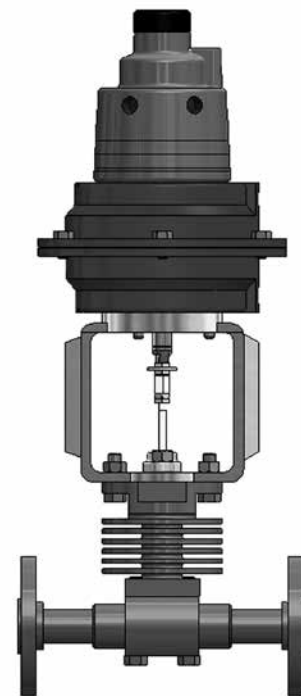
アクチュエーター: 14M (90cm<sup>2</sup>)

#### ボデー/ボネット材質

- カーボンスチール
- ステンレスチール
- ハステロイ C
- ハステロイ B
- アロイ 20
- モネル
- チタン

#### トリム材質

- Cv値 0.05以上: 17-4<sup>o</sup> ヲラ<sup>o</sup>、316SSスチーム/シート
- オプショントリム - 17-4<sup>o</sup> ヲラ<sup>o</sup>、416SSシート; ストレイト<sup>o</sup> ヲラ<sup>o</sup> /シート; 316SS スチーム/<sup>o</sup> ヲラ<sup>o</sup> /シート



**Mk708HT シーズ、冷却フィン付ボンネット**

アクチュエーター材質: アルミニウム

ダイアフラム材質:

- 14M アクチュエーター: ナイロン基布/ニトリルゴム被覆
- オプション 35M アクチュエーター: 強化繊維にブチレン被覆

ステムパッキング 材質

- 標準 - グラファイト/グラファイト、14Mとオプション併用

ボンネット/ボディシール材質: グラファイト

流体: スチーム、空気、ガス、化学薬品、オイル、水

レンジ: 20-100kPa又は40-200kPa

動作

- 正作動 (ATC)
- 逆作動 (ATO)

流量特性: リニア(全Cv値)

コントロールセンタージ又はクイックオープンリング: Cv値0.05以上

閉止特性

- 標準 - Cv値0.05以上: ANSI クラス IV  
Cv値 0.02以下ANSI クラス VI
- オプション - Cv値0.05以上: ANSI クラス VI ( PEEKシート)

Cv値

4.0**	2.0*	1.25*	1.0	0.5
0.2	0.1	0.05		

\* 1/2" と3/4"のみ

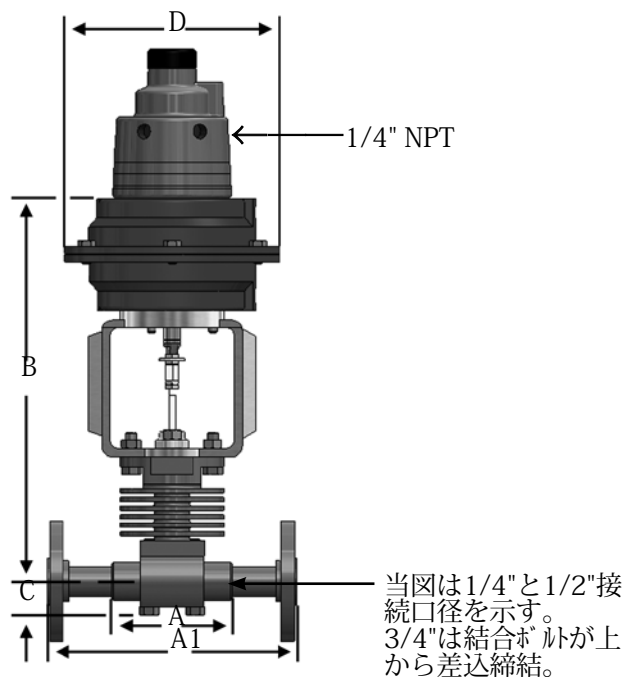
\*\* 3/4"のみ。

上記より低Cv値に関しては問合せ願います。

\* 0.7MPa @ 0.01MPaΔP。費用例向け製品仕様選定には弊社「LowFlow Sizing & Selection Program」の利用を推奨致します。

最大許容差圧定格

Cv	ATO 20-100 kPa	ATO 40-200 kPa	ATO w/pos. @0.28MPa	20-100 kPa @0.14MPa	40-200kPa @0.28MPa
4.0	1.8	3.7	3.7	3.0	6.0
2.0	2.6	5.5	5.5	4.5	9.0
1.25	2.6	5.5	5.5	4.5	9.0
0.32-1.0	8.8	16.2	16.2	14.2	28.3
0.05-0.2	18.6	34.5	34.5	34.5	34.5
<0.02	34.5	34.5	34.5	34.5	34.5



**Mk 708 ねじ込み/カット溶接型**

VALVE SIZE	ACTUATOR	DIMENSIONS, mm				WEIGHT kg
		A	B	C	D	
1/4"	14M	89	295	23	160	3,2
1/2"	14M	89	295	23	160	3,2
3/4"	14M	111	297	30	160	4,1
3/4"	35M	111	343	30	241	8,2

**Mk 708フランジ型**

VALVE SIZE	FLANGE ANSI	DIMENSIONS, mm				WEIGHT kg
		A1	B	C	D	
1/2" (14M)	150#	130	295	23	160	4,8
	300#	130	295	23	160	5,2
3/4" (14M)	150#	184	297	30	160	6,1
	300#	194	297	30	160	7,0
3/4" (35M)	150#	184	343	30	241	10,2
	300#	194	343	30	241	11,1

## Mk708HT シース 型式選定表

Model No.	Size	Body Mat'l	1	2	3	4	5	6	7	8	9	10	11	12	13	14	15	16

MODEL	
708HT	High Temperature

SIZE	
025	1/4"
050	1/2"
075	3/4"

BODY MATERIAL	
CB	Carbon Steel (A105)
S6	Stainless Steel (CF8M)
HC	Hastelloy C
MN	Monel
A2	Alloy 20

1 & 2	END CONNECTIONS
PT	NPT
SW	FSW
F5	150# FE
F3	300# FE
TN	Integral Tube Nuts
ZZ	Non-standard

3 & 4	TRIM
T6	316SS/Teflon Packing
TM	Monel/Teflon Packing
TA	Alloy 20/Teflon Packing
G6	316SS/Graphite
ZZ	Non-standard

5 & 6	PLUG SEAT		Cv
	Material of Stem/Plug/Seat		
A	Standard - Linear Hard	L	0.05
B	Standard =% Hard	M	0.1
C	Standard Q.O. Hard	N	0.2
D	Standard Linear Soft (PEEK)	P	0.5
E	Standard =% Soft (PEEK)	Q	1.0
F	Standard Q.O. Soft (PEEK)	R	2.0
M	316/Stellite/Stell-Lin. Hard	S	4.0
N	316/Stellite/Stell =% Hard	T	3.0
P	316/Stellite/Stell Q.O. Hard		
ZZ	Non-standard		

7,8,9,10,11,12	ACTUATOR		
	Range kPa	Diaphragm	Actuator
N4Q4N4	20-100 DIR	Nylon/Nitrile	14M
Q4Q4N4	20-100 REV		
G4T4D4	40-200 DIR		
H4T4R4	40-200 REV		
A3B3D3	20-100 DIR	Buna-N	35M
B3B3R3	20-100 REV		
G3B3D3	40-200 DIR		
H3B3R3	40-200 REV		
ZZ	Non-standard		

次ページへ続く

## Mk708HT シース 型式選定表

Model No.	Size	Body Mat'l	1	2	3	4	5	6	7	8	9	10	11	12	13	14	15	16

13 & 14	ACCESSORIES
00	None
A7	Air Regulator for 14M Actuator
A5	Air Regulator for 35M Actuator
G2	Two Gages on TMP
SH	304SS Strain Hardened
S2	3-way Solenoid Energize to Open
S3	3-way Solenoid Energize to Close
ZZ	Non-standard

16	I/P 電空変換器
0	None
4	I/P 14M Act. 4-20Ma/20-100kPa
3	I/P 35M Act. 4-20Ma/20-100kPa
9	I/P 14M Act. 4-20Ma/40-200kPa
Z	Non-standard

15	ACTION
D	Air-to-close
R	Air-to-open

日本総代理店



本社 〒107-0052  
 東京都港区赤坂1丁目7番19号 (キャピタル赤坂ビル7F)  
 TEL: (03) 3584-4251 (代) FAX: (03) 3585-9603  
 E-mail: [jccsales@jcc.co.jp](mailto:jccsales@jcc.co.jp) URL: <https://www.jcc.co.jp>

大阪営業所 〒541-0046  
 大阪市中央区平野町2丁目2番8号 (イシモトビル7F)  
 TEL: (06) 6231-0054 (代) FAX: (06) 6227-0205  
 名古屋営業所 〒461-0005  
 名古屋市東区東桜1丁目9番3号 (ヒシタ会館7F)  
 TEL: 052-953-5200 FAX: 052-953-5201