

708 Series

Fractional Flow Control Valves

CRN Registration Number Available

微量流量コントロールバルブ

Mk708は微量流量系に最も高精度な制御を行うためにジョーダンバルブが開発致しました。パイロットプラントにおける使用を初め、試験装置、R&D施設、及び薬液投入、注入や排出等の特殊な工程向けに使用頂けます。

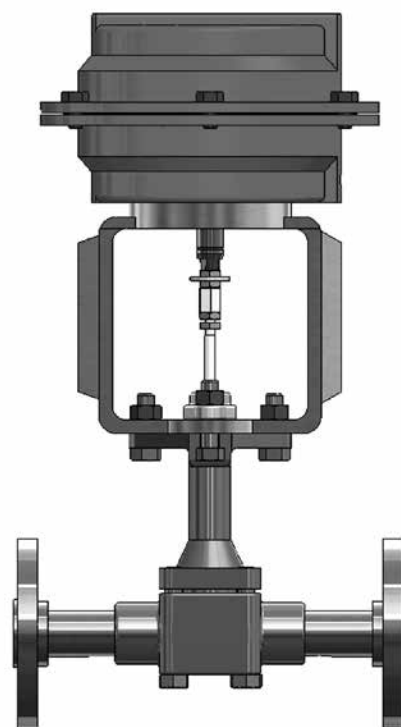
接続口径1/4"から3/4"間で、Cv値は0.00001~4.0を選定可能です。Mk708は貴社の非常に厳しい微量流量用例を確実に精密制御する卓越した性能を持っています。

Mk708シリーズは空気及び電気式制御弁として型式を取り揃え、微量流量系の独特な特性と状態に対応すべく開発されました。

708シリーズはアクチュエータ設定に時間を要することなく、度重なるトリム変更を行う用例向けにトリムのクイックチェンジを標準と致しました。

特徴:

- ローリングダイアフラム-ローリングダイアフラム式はバルブステム位置に関わらず、ダイアフラムの有効面積を相対的に一定に保ちます。これは入力信号の変化に円滑に反応し、バルブポジショニングに関わるアクチュエータ精度を向上させます。
- スプリング荷重TFE/シブロンパッキング-スプリング荷重パッキングは過度の摩擦を生じることなく、適度な圧縮を維持します。この部材は多くの現場調整作業を緩和します。TFEパッキングは温度上限232℃で、高温用にはブレード式、又はグラファイト/グラファイト式を使用します。
- ボール結合式ボディ/ボンネット-ボール締めは強固な構造で安全な結合となります。また、保守が容易であり、ボンネット/アクチュエータ部を配管接続されたバルブボディから取外せます。
- ガイドトリム-延伸式のオリフィス/プラグガイドが標準で遮断性と精度の向上をもたらし、他社のベビージェットトリムオプションと同等の性能です(Cv値0.05以下には提供不可)。
- クイックチェンジトリム-二段目のステム接続部はトルク調整を必要とせず、トリム交換は迅速且つ容易に行う事が出来ます(Cv値0.05以下は提供不可)。



A Division of
Jordan Valve
3170 Wasson Road
Cincinnati, OH 45209

toll free. 800.543.7311
local. 513.533.5600
fax. 513.871.0105

www.lowflowvalve.com

MK708 シリーズ仕様

接続口径: 1/4"、1/2"、3/4"

接続規格

- ねじ込み – NPT, BSPT, BSPP
- ヲット溶接
- 管接続
- 溶接フランジ (ANSI, DIN, JIS)
- その他 (問合せ要)

アクチュエーター

- 1/4" – 標準: 14M (90cm²) 多重スプリング式
- 1/2" – 標準: 14M
- 3/4" – 標準: 14M; オプション 35M (225cm²)

ダイアフラム材質

- 14M – ロリング式 (ナイロン繊維/ニトリルゴム被覆)
- オプション 35M アクチュエーター: 強化繊維/ブチルゴム被覆

ボディ/ボンネット材質

- カーボンスチール
- ステンレスチール
- ハステロイ C
- ハステロイ B
- 70I 20
- モネル
- チタン
- その他材質は問合せ要

トリム材質

- Cv値 0.05以上: 17-4 プラグ、316SS ステム/シート
- Cv値 0.05以下: ナイトロック 60 ステム/プラグ とシート

オプショントリム材質

- 316SS ステム、17-4 プラグ、416SS シート
- 316SS ステム、ストレイトプラグ 及びストレイトシート(ハード シートのみ)
- 316SS ステム/プラグ とシート
- 316SS ステムプラグ、PEEKシート

アクチュエーター材質

- アルミニウム – 14M
- 鉄 – 35M

スプリング

- 標準: スプリング 荷重 TFE/シェブロン (232℃まで)
- オプション: プレート式 又は グラファイト/グラファイト (14M アクチュエーターと併用)

ボディ/ボンネットガスケット: RPTFE 又は グラファイト (指定ない場合はボディと適合材使用)

流体: 蒸気、空気、ガス、オイル、水、化学薬品

閉止特性

- 標準 – Cv値 0.05以上: ANSI クラス IV
Cv値 0.02以下: ANSI クラス VI
- オプション – Cv値 0.05以上: ANSI クラス VI (PEEKシート使用)

入力信号レンジ: 20-100又は40-200kPa、スプリットレンジはオプションポジショナー併用にて提供可

動作

- 正作動(空気信号入力閉)
- 逆作動(空気信号入力開)

流量特性: リニア(全Cv値)、イコールパーセンテージ (Cv値 0.05以上) 又はクイックオープンリング (Cv値 0.05以上)

MK708 シリーズ仕様

Cv値

| | | | | |
|--------|---------|---------|---------|--------|
| 4.0** | 2.0* | 1.25* | 1.0 | 0.5 |
| 0.2 | 0.1 | 0.05 | 0.02 | 0.01 |
| 0.005 | 0.002 | 0.001 | 0.0005 | 0.0002 |
| 0.0001 | 0.00005 | 0.00002 | 0.00001 | |

* 1/2" 及び 3/4" 接続径のみ

** 3/4" 接続径のみ

最大許容差圧定格 MPa

- 14M アクチュエーター

| Cv | ATO 20-100 kPa | ATO 40-200 kPa | ATO w/pos. @0.28MPa | ATC 20-100 kPa @0.14MPa | ATC 40-200kPa @0.28MPa |
|----------|----------------------|----------------------|------------------------|-------------------------------|------------------------------|
| 4.0 | 1.8 | 3.7 | 3.7 | 3.0 | 6.0 |
| 2.0 | 2.6 | 5.5 | 5.5 | 4.5 | 9.0 |
| 1.25 | 2.6 | 5.5 | 5.5 | 4.5 | 9.0 |
| 0.32-1.0 | 8.8 | 16.2 | 16.2 | 14.2 | 28.3 |
| 0.05-0.2 | 18.6 | 34.5 | 34.5 | 34.5 | 34.5 |
| <0.02 | 34.5 | 34.5 | 34.5 | 34.5 | 34.5 |

備考: Cv値0.02以下は14Mアクチュエーター使用不可

- 35M アクチュエーター

| Cv | ATO 20-100 kPa | ATO 40-200 kPa | ATO w/pos. @0.28MPa | ATC 20-100 @0.14MPa | ATC 40-200 @0.28MPa | ATC w/pos. @0.28MPa |
|-----|----------------------|----------------------|------------------------|---------------------------|---------------------------|------------------------|
| 4.0 | 3.0 | 6.1 | 6.1 | 4.9 | 10.1 | 24.8 |

圧力/温度定格

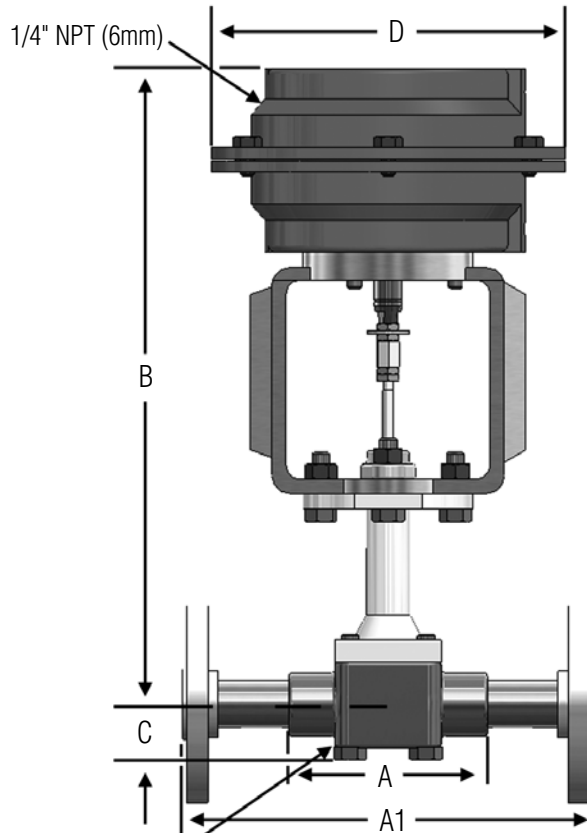
| 温度 ℃ | 1/4" & 1/2" ボデー/ボーンネットMPa | | 3/4" ボデー/ボーンネットMPa | |
|---------|------------------------------|----------|-----------------------|----------|
| | CF8M, SST | A105, CS | CF8M, SST | A105, CS |
| 38 | 34.5 | 34.5 | 27.6 | 27.6 |
| 93 | 29.6 | 31.4 | 23.7 | 25.1 |
| 149 | 26.8 | 30.5 | 21.4 | 24.4 |
| 204 | 24.6 | 29.5 | 19.9 | 23.6 |
| 260 | 22.9 | 27.9 | 18.3 | 22.3 |
| 316 | 21.6 | 25.4 | 17.3 | 20.4 |
| 343 | 21.3 | 25.0 | 17.0 | 20.0 |
| 371 | 20.7 | 24.8 | 16.5 | 19.8 |
| 399 | 20.2 | 23.4 | 16.2 | 18.8 |
| 427 | 19.9 | 19.2 | 15.9 | 15.3 |
| 454 | 19.4 | — | 15.5 | — |
| 482 | 18.9 | — | 15.1 | — |
| 510 | 18.5 | — | 14.8 | — |
| 538 | 17.4 | — | 13.9 | — |

ボデー定格

圧力定格はボデー/ボーンネット材質と結合ボルト材質に基づきます。単位/MPa

| ボルト材質 | ボデー/ボーンネット材質 | | | | |
|-------------------------------|--------------|-----------|-----------|-----------|--------------|
| | @38℃ | | @最大温度 | | |
| | CF8M | A105 | CF8M | A105 | Max ℃ |
| 1/4" Mark 708 | | | | | |
| ASTM A354,Gr.BD | 34.5 | 34.5 | 21.3 | 25.0 | 34.3 |
| ASTM 193, Gr. B6 (410 SST) | 20.7 — | — 25.5 | 20.6 — | — 20.6 | 9.3 26.0 |
| ASTM A193, Gr.B7 | — 34.5 | 34.5 — | — 18.9 | 19.2 — | 42.7 23.2 |
| 1/2" Mark 708 | | | | | |
| ASTM A354,Gr.BD | 34.5 | 34.5 | 21.3 | 25.0 | 34.3 |
| ASTM 193, Gr. B6 (410 SST) | 34.5 — | — 34.5 | — 18.9 | 19.2 — | 42.7 48.2 |
| ASTM A193,Gr.B7 | — 34.5 | 34.5 — | — 18.9 | 19.2 — | 42.7 48.2 |
| 3/4" Mark 708 | | | | | |
| ASTM A354,Gr.BD | 27.6 | 27.6 | 17.0 | 20.0 | 34.3 |
| ASTM 193, Gr. B6 (410 SST) | — 27.6 | 27.6 — | — 20.1 | 15.3 — | 42.7 19.1 |
| ASTM A193, Gr.B7 | — 27.6 | 27.6 — | — 16.5 | 15.3 — | 42.7 37.1 |

備考: 標準ボルト材はGrade 6B。

MK708 シース 外径寸法


1/4" 及び1/2"接続径は本図、3/4"接続径の場合は結合ボルトは上から下へねじ込み

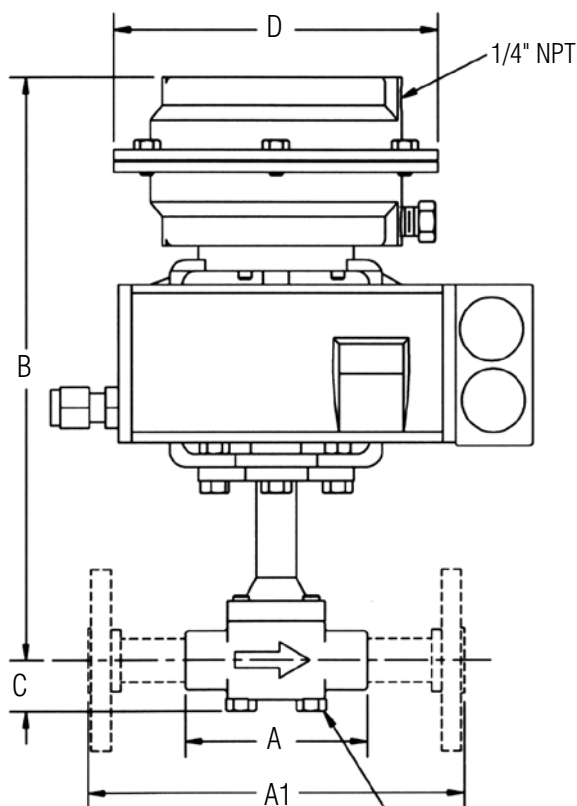
Mk 708 ねじ込み/ソケット溶接型

| VALVE SIZE | ACTUATOR | DIMENSIONS, mm | | | | WEIGHT kg |
|------------|----------|----------------|-----|----|-----|-----------|
| | | A | B | C | D | |
| 1/4" | 14M | 89 | 295 | 23 | 160 | 3,2 |
| 1/2" | 14M | 89 | 295 | 23 | 160 | 3,2 |
| 3/4" | 14M | 111 | 297 | 30 | 160 | 4,1 |
| 3/4" | 35M | 111 | 343 | 30 | 241 | 8,2 |

Mk 708フランジ型

| VALVE SIZE | FLANGE ANSI | DIMENSIONS, mm | | | | WEIGHT kg |
|---------------|-------------|----------------|-----|----|-----|-----------|
| | | A1 | B | C | D | |
| 1/2" (14M) | 150# | 130 | 295 | 23 | 160 | 4,8 |
| | 300# | 130 | 295 | 23 | 160 | 5,2 |
| 3/4" (14M) | 150# | 184 | 297 | 30 | 160 | 6,1 |
| | 300# | 194 | 297 | 30 | 160 | 7,0 |
| 3/4" (35M) | 150# | 184 | 343 | 30 | 241 | 10,2 |
| | 300# | 194 | 343 | 30 | 241 | 11,1 |

MK708SP シリーズ 外径寸法



1/4"及び1/2"接続径は本図、3/4"接続径の結合ボルトは上から下へねじ込み

Mk 708SP ねじ込み/ソケット溶接型

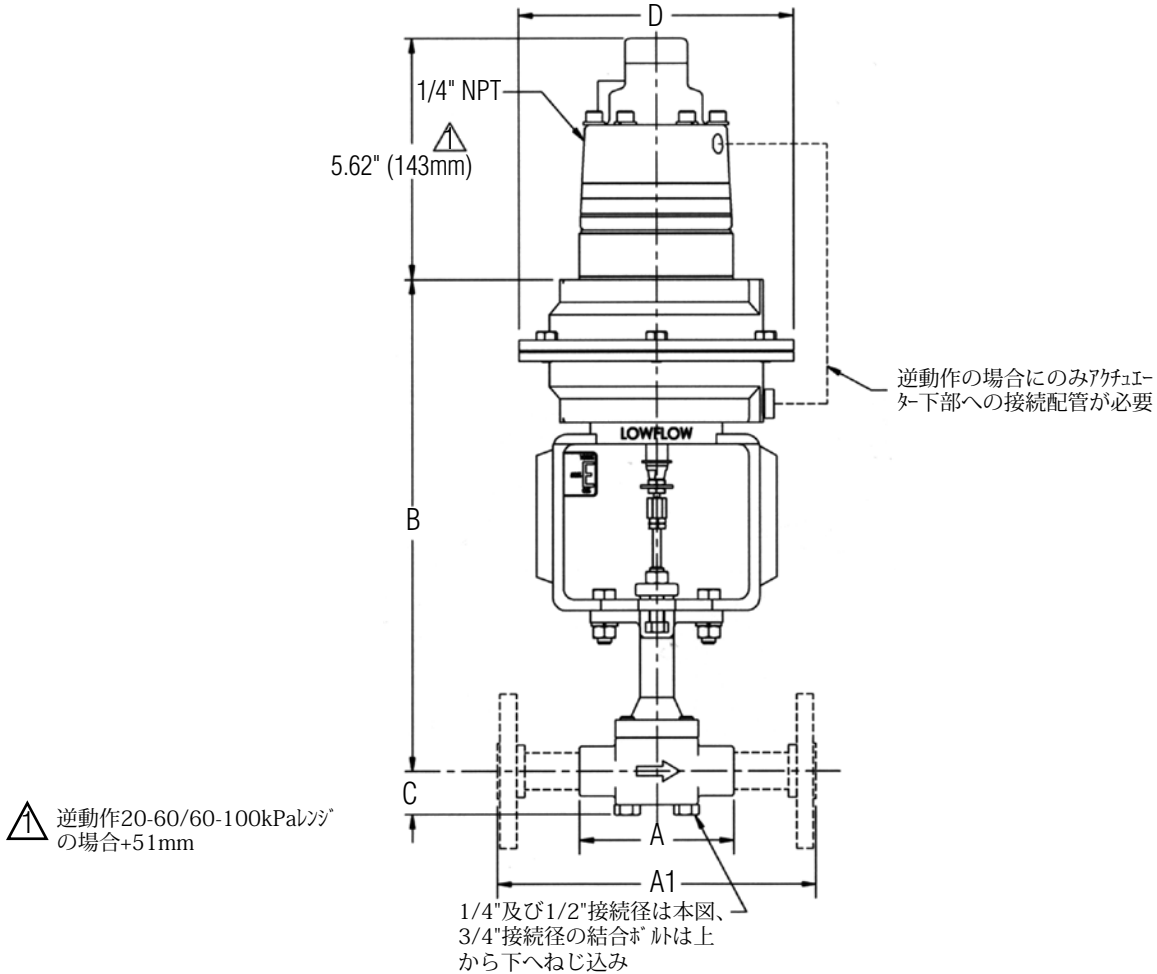
| VALVE SIZE | DIMENSIONS, mm | | | | WEIGHT kg |
|------------|----------------|-----|------|-----|-----------|
| | A | B | C | D | |
| 1/4"* | 88,9 | 295 | 22,9 | 160 | 3,2 |
| 1/2"* | 88,9 | 295 | 22,9 | 160 | 3,2 |
| 3/4"* | 111,3 | 297 | 30,5 | 160 | 4,1 |
| 3/4"*** | 111,3 | 343 | 30,5 | 241 | 8,2 |

* 14Mアキュエーター付

** 35Mアキュエーター付

Mk 708SP フランジ型

| VALVE SIZE | ANSI | DIMENSIONS, mm | | | | WEIGHT kg |
|------------|------|----------------|-----|------|-----|-----------|
| | | A1 | B | C | D | |
| 1/2"* | 150# | 184 | 295 | 22,9 | 160 | 4,8 |
| | 300# | 191 | 295 | 22,9 | 160 | 5,2 |
| 3/4"* | 150# | 184 | 297 | 30,5 | 160 | 6,1 |
| | 300# | 194 | 297 | 30,5 | 160 | 7,0 |
| 3/4"*** | 150# | 184 | 343 | 30,5 | 241 | 10,2 |
| | 300# | 194 | 343 | 30,5 | 241 | 11,1 |

MK708TP シーズ 外径寸法

Mk 708TP ねじ込み/ソケット溶接型

| VALVE SIZE | DIMENSIONS, mm | | | | WEIGHT kg |
|------------|----------------|-----|----|-----|-----------|
| | A | B | C | D | |
| 1/4" | 89 | 295 | 23 | 160 | 3,2 |
| 1/2" | 89 | 295 | 23 | 160 | 3,2 |
| 3/4" | 111 | 297 | 30 | 160 | 4,1 |

14Mアクチュエーター付

Mk 708TP フランジ型

| VALVE SIZE | FLANGE ANSI | DIMENSIONS, mm | | | | WEIGHT kg |
|------------|-------------|----------------|-----|------|-----|-----------|
| | | A1 | B | C | D | |
| 1/2" | 150# | 184 | 295 | 22,9 | 160 | 4,5 |
| | 300# | 191 | 295 | 22,9 | 160 | 5,0 |
| 3/4" | 150# | 184 | 297 | 30,5 | 160 | 5,9 |
| | 300# | 194 | 297 | 30,5 | 160 | 6,8 |

MK708 シース 型式選定表

| Model No. | Size | Body Mat'l | 1 | 2 | 3 | 4 | 5 | 6 | 7 | 8 | 9 | 10 | 11 | 12 | 13 | 14 | 15 | 16 |
|-----------|------|------------|---|---|---|---|---|---|---|---|---|----|----|----|----|----|----|----|
| | | | | | | | | | | | | | | | | | | |

| MODEL | |
|-------|----|
| 708 | 標準 |

| SIZE | |
|------|------|
| 025 | 1/4" |
| 050 | 1/2" |
| 075 | 3/4" |

| BODY MATERIAL | |
|---------------|-----------------------------------|
| CB | A105 Carbon Steel Barstock |
| CS | WCB Carbon Steel |
| SB | 316/316L Stainless Steel Barstock |
| S6 | CF8M Stainless Steel |
| MN | Monel |
| A2 | Alloy 20 |

| 1 & 2 END CONNECTIONS | |
|-----------------------|--------------------|
| PT | NPT |
| SW | FSW |
| F5 | 150# FE |
| F3 | 300# FE |
| TN | Integral Tube Nuts |
| ZZ | Non-standard |

| 3 & 4 TRIM | |
|------------|-------------------------|
| T6 | 316SS/Teflon Packing |
| TM | Monel/Teflon Packing |
| TA | Alloy 20/Teflon Packing |
| G6 | 316SS/Graphite |
| ZZ | Non-standard |

| 5 & 6 PLUG SEAT | | | |
|-----------------|------------------------------|---|---------|
| | Material of Stem/Plug/Seat | | Cv |
| A | Standard - Linear Hard | A | 0.00001 |
| B | Standard =% Hard | B | 0.00002 |
| C | Standard Q.O. Hard | C | 0.00005 |
| D | Standard Linear Soft (PEEK) | D | 0.0001 |
| E | Standard =% Soft (PEEK) | E | 0.0002 |
| F | Standard Q.O. Soft (PEEK) | F | 0.0005 |
| M | 316/Stellite/Stell-Lin. Hard | G | 0.001 |
| N | 316/Stellite/Stell =% Hard | H | 0.002 |
| P | 316/Stellite/Stell Q.O. Hard | I | 0.005 |
| | | J | 0.01 |
| | | K | 0.02 |
| | | L | 0.05 |
| | | M | 0.1 |
| | | N | 0.2 |
| | | P | 0.5 |
| | | Q | 1.0 |
| | | R | 2.0 |
| | | S | 4.0 |
| | | T | 3.0 |
| ZZ | Non-standard | | |

| 7,8,9,10,11,12 ACTUATOR | | | |
|-------------------------|--------------|---------------|-----|
| Range kPa | Diaphragm | Actuator | |
| N4Q4N4 | 20-100 DIR | Nylon/Nitrile | 14M |
| Q4Q4N4 | 20-100 REV | | |
| G4T4D4 | 40-200 DIR | | |
| H4T4R4 | 40-200 REV | | |
| A3B3D3 | 20-100 DIR | Buna-N | 35M |
| B3B3R3 | 20-100 REV | | |
| G3B3D3 | 40-200 DIR | | |
| H3B3R3 | 40-200 REV | | |
| ZZ | Non-standard | | |

| 13 & 14 ACCESSORIES | |
|---------------------|----------------------------------|
| 00 | None |
| A7 | Air Regulator for 14M Actuator |
| A5 | Air Regulator for 35M Actuator |
| G2 | Two Gages on TMP |
| S6 | 316SS Bolting |
| SH | 304SS Strain Hardened |
| S2 | 3-way Solenoid Energize to Open |
| S3 | 3-way Solenoid Energize to Close |
| ZZ | Non-standard |

| 15 ACTION | |
|-----------|--------------|
| D | Air-to-close |
| R | Air-to-open |

| 16 I/P 電空変換器 | |
|--------------|-------------------------------|
| 0 | None |
| 4 | I/P 14M Act. 4-20Ma/20-100kPa |
| 3 | I/P 35M Act. 4-20Ma/20-100kPa |
| 9 | I/P 14M Act. 4-20Ma/40-200kPa |
| Z | Non-standard |

MK708TP/708SP シース 型式選定表

| Model No. | Size | Body Mat'l | 1 | 2 | 3 | 4 | 5 | 6 | 7 | 8 | 9 | 10 | 11 | 12 | 13 | 14 | 15 | 16 | 17 |
|-----------|------|------------|---|---|---|---|---|---|---|---|---|----|----|----|----|----|----|----|----|
| | | | | | | | | | | | | | | | | | | | |

| MODEL | |
|-------|-----------------------|
| 708TP | Top Mount Positioner |
| 708SP | Side Mount Positioner |

| SIZE | |
|------|------|
| 025 | 1/4" |
| 050 | 1/2" |
| 075 | 3/4" |

| BODY MATERIAL | |
|---------------|-----------------------------------|
| CB | A105 Carbon Steel Barstock |
| CS | WCB Carbon Steel |
| SB | 316/316L Stainless Steel Barstock |
| S6 | CF8M Stainless Steel |
| HC | Hastelloy C |
| MN | Monel |
| A2 | Alloy 20 |

| 1 & 2 END CONNECTIONS | | | |
|-----------------------|---------|----|--------------------|
| PT | NPT | F3 | 300# FE |
| SW | FSW | TN | Integral Tube Nuts |
| F5 | 150# FE | ZZ | Non-standard |

| 3 & 4 TRIM | |
|------------|-------------------------|
| T6 | 316SS/Teflon Packing |
| TM | Monel/Teflon Packing |
| TA | Alloy 20/Teflon Packing |
| G6 | 316SS/Graphite |
| ZZ | Non-standard |

| 5 & 6 PLUG SEAT | | | |
|-----------------|------------------------------|---|---------|
| | Material of Stem/Plug/Seat | | Cv |
| A | Standard - Linear Hard | A | 0.00001 |
| B | Standard =% Hard | B | 0.00002 |
| C | Standard Q.O. Hard | C | 0.00005 |
| D | Standard Linear Soft (PEEK) | D | 0.0001 |
| E | Standard =% Soft (PEEK) | E | 0.0002 |
| F | Standard Q.O. Soft (PEEK) | F | 0.0005 |
| M | 316/Stellite/Stell-Lin. Hard | G | 0.001 |
| N | 316/Stellite/Stell =% Hard | H | 0.002 |
| P | 316/Stellite/Stell Q.O. Hard | I | 0.005 |
| | | J | 0.01 |
| | | K | 0.02 |
| | | L | 0.05 |
| | | M | 0.1 |
| | | N | 0.2 |
| | | P | 0.5 |
| | | Q | 1.0 |
| | | R | 2.0 |
| | | S | 4.0 |
| | | T | 3.0 |
| ZZ | Non-standard | | |

| 7 & 8 RANGE | | | |
|-------------|------------------|----------|-----|
| | Range kPa/Action | Actuator | |
| A | 20-100 DIR | | |
| B | 20-100 REV | 4 | 14M |
| C | 20-60 DIR | 3 | 35M |
| D | 20-60 REV | | |
| E | 60-100 DIR | | |
| F | 60-100 REV | | |
| G | 40-200 DIR | | |
| H | 40-200 REV | | |
| ZZ | Non-standard | | |
| ZZ | Non-standard | | |

| 9 & 10 DIAPHRAGM | | | |
|------------------|---------------|------|-----|
| | Material | Size | |
| T | Nylon/Nitrile | 4 | 14M |
| B | Buna-N | 3 | 35M |
| ZZ | Non-standard | | |

| 11 & 12 ACTUATOR | | | |
|------------------|--------------|------|-----|
| | Type | Size | |
| | 708TP, 708BS | | |
| D | Air-to-close | | |
| R | Air-to-open | 4 | 14M |
| | | 3 | 35M |
| | 708SP | | |
| S | w/SMP | | |
| ZZ | Non-standard | | |

| 13 & 14 ACCESSORIES | | | |
|---------------------|----------------------------|----|----------------------------------|
| 00 | None | SH | 304SS Strain Hardened |
| A7 | Air Regulator for 14M Act. | S2 | 3-way Solenoid Energize to Open |
| A5 | Air Regulator for 35M Act. | S3 | 3-way Solenoid Energize to Close |
| G2 | Two Gages on TMP | ZZ | Non-standard |

| 15 ACTION | |
|-----------|--------------|
| D | Air-to-close |
| R | Air-to-open |

| 16 I/P 電空変換器 | |
|--------------|-------------------------------|
| 0 | None |
| 4 | I/P 14M Act. 4-20Ma/20-100kPa |
| 3 | I/P 35M Act. 4-20Ma/20-100kPa |
| 9 | I/P 14M Act. 4-20Ma/40-200kPa |
| Z | Non-standard |

| 17 SMP | |
|--------|-----------------------------|
| G | SMP - 16IQ-S Dir/Rev |
| O | None |
| A | SMP - P/P Dir/Rev 20-100kPa |
| D | SMP - I/P Dir/Rev 4-20mA |
| H | MK16IQ-B Dir/Rev |
| J | MK16IQ-FF Dir/Rev |
| Z | Non-standard |

日本総代理店

ジャパコン 株式会社



本社 〒107-0052
 東京都港区赤坂1丁目7番19号 (キャピタル赤坂ビル7F)
 TEL: (03) 3584-4251 (代) FAX: (03) 3585-9603
 E-mail: jccsales@jct.co.jp URL: <https://www.jct.co.jp>

大阪営業所 〒541-0046
 大阪市中央区平野町2丁目2番8号 (イシモトビル7F)
 TEL: (06) 6231-0054 (代) FAX: (06) 6227-0205
 名古屋営業所 〒461-0005
 名古屋市東区東桜1丁目9番3号 (ヒシタ会館7F)
 TEL: 052-953-5200 FAX: 052-953-5201