

Mark96Series

サニタリー減圧弁

Mk96サニタリーレギュレーターはサニタリーコンディションの維持を求められる装置の圧力調整用としてデザインされています。

Mk96はシート下流側のダイヤフラム下部の圧力を検知し作動します。下流圧力が設定圧に近づくとダイヤフラムに働く圧力に勝り、プラグを閉方向に動かし始めます。これに従い下流圧が減少し設定圧を維持します。ダイヤフラム下面の圧力が低下し始めるとスプリング力がプラグを開方向へ動かし設定圧を維持します。

仕様

- ・ 新仕様！オプションでDIN、ISO Tri-Clamp、及び管溶接接続を選定可
- ・ 新仕様 オプションでゲージポート選定可
- ・ CRN登録番号製品提供可
- ・ ソフトシートによるANSI Class VI閉止特性
- ・ 流体中に摺動部なし、異物発生の防止
ASME BPEに整合
- ・ 316Lステンレス鋼棒鋼製ボディ、接液部に材鍛造材を使用し、鋳造材なし
- ・ セルフドレン
- ・ 最良の精度(小ドロップ - 設定圧降下)
Mk96の性能計算デモは代理店に問合せ
- ・ CIP/SIP対応構造、ロックピン挿入で容易
- ・ Jorlonダイヤフラム、PTFEを母材とし高耐食性とスプレッドベイスにおける長寿命を達成
他にエラストマー材、マルチダイヤフラム材あり
寿命試験に関しては代理店に確認願います

添付書類

下記書類は電子データベースで管理され、無償にて各発注ごとに添付します。

- ・ Steriflow製品証明書 - 適合証明書
 - 材質、材料メーカー発行含む
 - 表面処理
 - FDA/USPクラスVI

各証明書には発注された個々のバルブのシリアル/末尾番号、並びに溶接部材の熱処理番号が記載されます。各熱処理番号の該当メーカーは次ページに掲載。シリアル/末尾番号は各バルブに直接遡及しております。

新仕様！

- 吊下げ用ボディオプション、P6参照
- アルミニウム製軽量スプリングハウジング
オプションはP7参照

CRN 登録番号製品提供可



3/4"-1"



1-1/2"-3"

用例

Mk96は製薬、バイオテック、ヘルスケア、食品、飲料やその他の広範で多様な用例に対応致します。

表面仕上げ

ボディ

- 標準：0.5Ra μ m、ASME BPE 2009/SF5、
接液部内面は機械研磨後、電解研磨
外面は1Ra μ m機械加工後、電解研磨処理
- オプション：外面を0.5Ra μ m/SF5機械研磨後、電解研磨、
又は0.2Ra μ m/SF4以上に機械研磨後、電解研
磨処理

スプリングハウジング

- 標準：鋳造316SS製、機械加工後、電解研磨
- オプション：外面を0.5Ra μ m/SF5機械研磨と電解研磨仕上
又は0.2Ra μ m/SF4以上に機械研磨と電解研磨
処理

調整ネジ、ハンドル

- 標準：機械研磨処理
- オプション：0.5Ra μ m機械研磨と電解研磨、又は0.2Ra μ m

備考：オプション仕上はハンドルのみ、ネジ部は不可

仕様

接続口径: 3/4", 1", 1-1/2", 2", 3", DIN DN20, DN25, DN40, DN50
DN80, ISO DN20, DN25, DN40, DN50, DN80

接続規格:

- ASME Tri-Clamp
- ASME 管溶接
- DIN/ISO Tri-Clamp、DIN 32676 列A/B
- DIN/ISO 管溶接、DIN 11866 列A/B

ゲージ接続口：3/4" ASME BPE サニタリー-Tri-Clamp

ボディ組立構造：Mk96は全口径ボルト締め

ボディ及びトリム材質: ASME SA479 316L(UNS 31603)標準
EN 10272:2000 GR 1.4435 AL6XN®
Hastelloy®C-22、及び他材はオプション

シート材質

- 標準 - ステム一体型316Lステンレス鋼製ハードシート
- オプション、ソフトシート
 - Jorlon(Cv1.5、接続径3/4"以上)、FDA/USPクラスVIに適合し、スチーム/高温流体(170°C)に対応
 - テフロン(Cv1.5、接続径3/4"以上)、FDA/USPクラスVIに適合し、流体温度122°C/連続、135°C/15分以内(1時間間隔)
 - PEEK(接続径3/4"以上)FDA/USPクラスVIに適合し、スチーム/高温流体(177°C)に対応

スプリングハウジング:

- 3/4"-1"(DN15-DN25):
- 材質: A351 CF8M 316SS鋳造材、SF5以上の
仕上げの場合は316L材
- 1-1/2"-3"(DN40-DN80):
- 材質: 316L材

ダイアラム材質:

- Jorlon(204°C)-FDA/USP クラスVI適合
- 316LSS
- EPDM/ナイロン (135°C)-FDA適合
- 極薄Jorlon(204°C)-FDA/USP クラスVI適合

0.02-0.05MPaレンジのみ

O-リング材質:

- EPDM (135°C) - FDA/USP クラスVI適合
- ブチル (107°C) - FDA/USP クラスVI適合
- ハイトン (232°C) - FDA/USP クラスVI*適合
- シリコン (232°C) - FDA/USP クラスVI*適合
- テフロン被覆ハイトン(204°C) -FDA/USP クラスVI適合
- テフロン被覆シリコン(204°C) -FDA/USP クラスVI適合(1"-3"のみ)

* 通常のクローズド稼働温度を超える場合、非テフロン被覆のハイトン、及びシリコン材は連続サービスには推奨致しません

閉止特性: ANSI クラス III ハードシート若しくは クラス VI ソフトシート

圧力/温度定格: (構造による)

接続口径	MPa @ 37°C	MPa @ 232°C
3/4", 1", DN20, DN25	2.41	1.72
1-1/2", 2", 3", DN40, 50, 80	1.38	1.38

1/2", 3/4", 及び1"の限界定格は1.55MPa@37°C
で、1.38MPa@204°Cは極薄Jorlonダイアラム使用時
備考: 1/2"はMk96Cゲージポート参照

設定圧レンジ:

接続口径	設定圧レンジ MPa
3/4", 1" DN20, DN25	0.02-0.05*、0.037-0.17、 0.1-0.34 0.27-0.62、0.52-0.93
1-1/2", DN40	0.07-0.17、0.1-0.34、0.24-0.69
2", DN50	0.07-0.17、0.1-0.41
3", DN80	0.1-0.17、0.1-0.41

* エラストマー製、または極薄Jorlonダイアラムのみ選定可。
最大圧力降下0.28MPa

仕様

Cv値:

設定値 MPa	サイズ* 限界(定格容量)
0.05	50%
0.03	33%
0.02	25%

接続径	Cv値	リーフバルブ Cv値
3/4"*** DN20	1.5	3.8
1"*** DN25	1.5、2.5、4.5 5.5**、6.1**	10.7
1-1/2" DN40	4.5、10.0	6.7、26.3
2" DN50	10.0、19.0	16.5、56.5
3" DN80	10.0、23.0	16.5、67.1

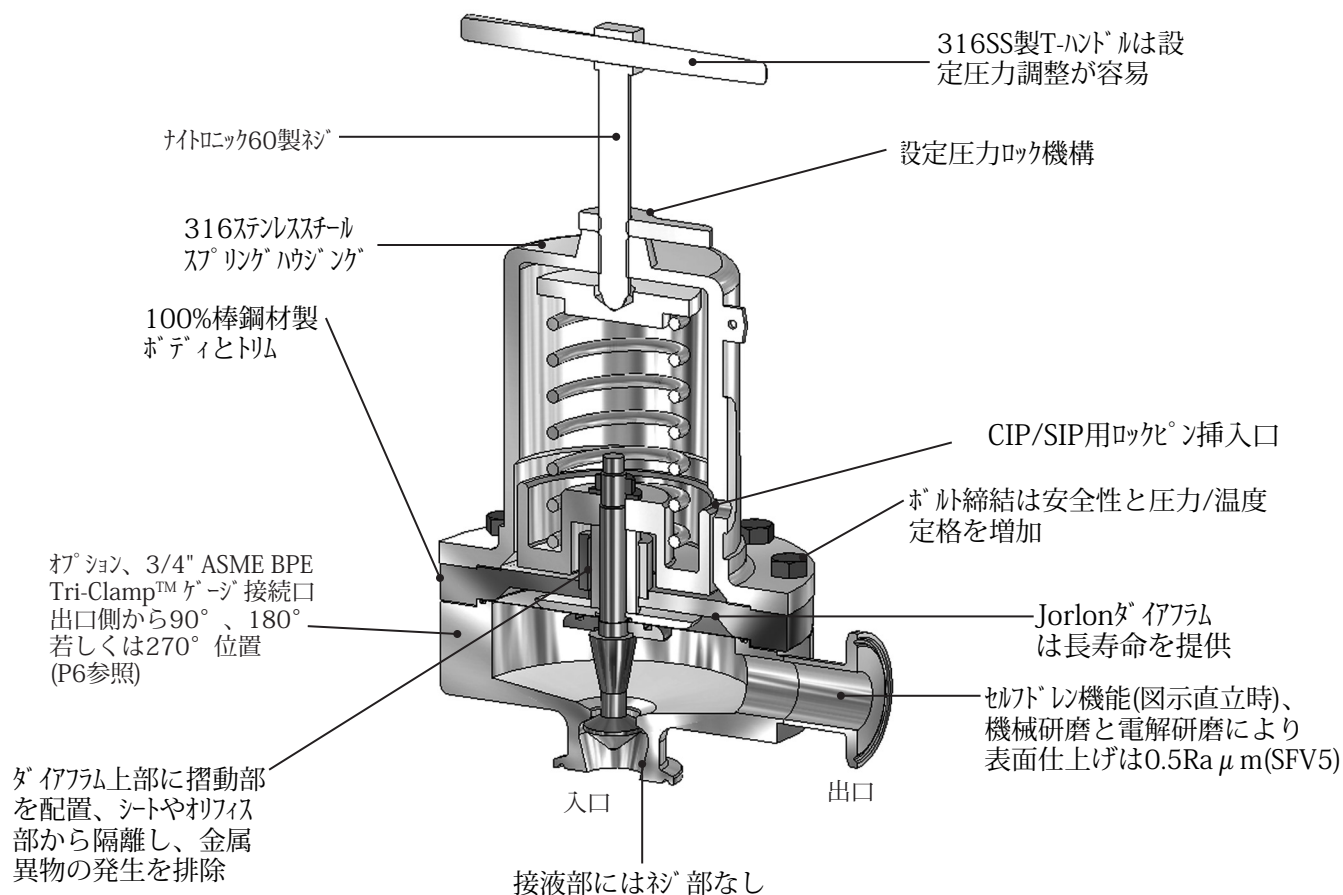
例) 1" (DN25) Cv5.5のバルブで0.02-0.05MPaレンジの場合、設定圧 = 0.05MPaにすると実行Cv値は2.75を超える事がなく、設定圧 = 0.03MPaの場合は実行Cv値1.8、設定圧 = 0.02MPaでは実行Cv値1.38をそれぞれ超える事はありません。

最大許容差圧: 1.38MPa(0.02-0.05MPaレンジは最大0.27MPa)

備考: Steriflowはマルチトリムを下流側が閉塞する用例向けに使用する事を推奨しておりません。
この場合、テロンやJorlon、若しくはPeek等のワットの使用が適切です。

** 金属ダイヤフラムは不可、Jorlon、及びイラストマーダイヤフラムは可
*** 0.02-0.05MPaレンジスプリングは接続口径に制限あり

特徴と利点

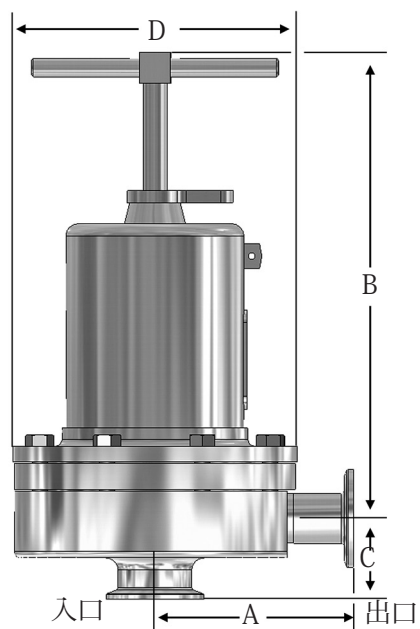


流量Cv値@圧力降下%

Mk 96	設定圧力 MPa	圧力降下					リークバルブ Cv値
		5%	10%	15%	20%	30%	
3/4" DN15、DN20 1.5 Cv 0.1-0.34MPa	0.1	0.10	0.20	0.31	0.42	0.65	3.8
	0.14	0.12	0.26	0.39	0.54	0.83	
	0.17	0.15	0.31	0.47	0.64	1.01	
	0.21	0.18	0.36	0.55	0.75	1.17	
	0.24	0.20	0.41	0.63	0.85	1.34	
	0.28	0.22	0.46	0.70	0.96	1.50	
	0.31	0.25	0.51	0.77	1.06	1.50	
	0.35	0.27	0.55	0.85	1.16	1.50	
1"、DN25 4.5 Cv 0.1-0.34MPa	0.1	0.30	0.61	0.93	1.26	1.95	10.7
	0.14	0.37	0.77	1.18	1.61	2.50	
	0.17	0.46	0.93	1.42	1.93	3.02	
	0.21	0.53	1.08	1.65	2.25	3.52	
	0.24	0.60	1.23	1.88	2.56	4.02	
	0.28	0.67	1.37	2.10	2.87	4.50	
	0.31	0.74	1.52	2.32	3.18	4.50	
	0.35	0.81	1.66	2.55	3.48	4.50	
1-1/2" DN40 10 Cv 0.1-0.34MPa	0.1	0.59	1.20	1.85	2.54	4.05	26.3
	0.14	0.66	1.36	2.10	2.91	4.68	
	0.17	0.72	1.48	2.30	3.19	5.16	
	0.21	0.77	1.57	2.45	3.40	5.55	
	0.24	0.80	1.65	2.57	3.58	5.86	
	0.28	0.83	1.71	2.67	3.73	6.13	
	0.31	0.86	1.76	2.75	3.85	6.35	
	0.35	0.88	1.80	2.82	3.95	6.53	
2"、DN50 19 Cv 0.1-0.34MPa	0.1	1.89	3.85	5.84	7.87	12.02	56.5
	0.14	2.66	5.40	8.19	11.04	16.88	
	0.17	3.48	7.08	10.73	14.46	19.00	
	0.21	4.41	8.91	13.47	18.17	19.00	
	0.24	5.37	10.92	16.52	19.00		
	0.28	6.45	13.16	19.00			
	0.31	7.77	15.68	19.00			
	0.35	9.23	18.54	19.00			
3"、DN80 23 Cv 0.1-0.34MPa	0.1	2.34	4.17	7.13	9.61	14.68	67.1
	0.14	3.24	6.59	9.99	13.5	20.6	
	0.17	4.25	8.64	13.09	17.7	27.0	
	0.21	5.34	10.88	16.47	22.2	27.8	
	0.24	6.56	13.33	19.93	27.1	27.8	
	0.28	7.87	16.07	24.3	27.8		
	0.31	9.45	19.14	27.8			
	0.35	11.27	22.6	27.8			

注：条件が異なる場合の流量Cv値及び性能に関しては、ウェブ サイト(www.steriflowvalve.com)の技術資料をご覧下さい。

外径寸法



- ASME Tri-Clamp 接続

接続 口径	寸法 (mm)				重量 Kgs
	A	B	C	D	
3/4"	83,6	203	38,1	144,8	8
1"	101,6	203	41,7	144,8	9
1-1/2"	106,9	267	64,3	184,2	18/13*
2"	135,6	445	75,2	241	41/30**
3"	135,6	457	87,9	241	44

- ASME 管溶接

接続 口径	寸法 (mm)				重量 Kgs
	A	B	C	D	
3/4"	84,3	203	47,8	144,8	8,2
1"	84,8	203	55,4	144,8	9,1
1-1/2"	118,9	267	93,2	184,2	18/13*
2"	135,6	444	75,2	241	41/30**
3"	135,6	457	87,9	241	44

- DIN Tri-Clamp 接続 DIN 32676 列A

接続 口径	寸法 (mm)				重量 Kgs
	A	B	C	D	
15	100,3	203,2	63,6	146,1	8,1
20	99,7	203,2	70,2	146,1	8,1
25	99,7	203,2	72,8	146,1	9,1
40	118,3	266,7	83,6	183,4	18/13*
50	145,8	444,5	93,9	240,5	41/30**
80	146,6	457,2	105	240,5	44,4

- DIN 管溶接 DIN 11866 列A

接続 口径	寸法 (mm)				重量 Kgs
	A	B	C	D	
15	93,4	203,2	56,7	146,1	8,1
20	92,8	203,2	63,3	146,1	8,1
25	92,8	203,2	65,9	146,1	9,1
40	111,4	266,7	76,7	183,4	18/13*
50	138,9	444,5	87	240,5	41/30**
80	139,7	457,2	98,1	240,5	44,4

- ISO Tri-Clamp 接続 DIN 32676 列B

接続 口径	寸法 (mm)				重量 Kgs
	A	B	C	D	
15	92,1	203,2	62,5	146,1	8,1
20	92,1	203,2	62,5	146,1	8,1
25	92,1	203,2	65,3	146,1	9,1
40	110,6	266,7	76,8	183,4	18/13*
50	138,2	444,5	93,9	240,5	41/30**
80	138,9	457,2	96,8	240,5	44,4

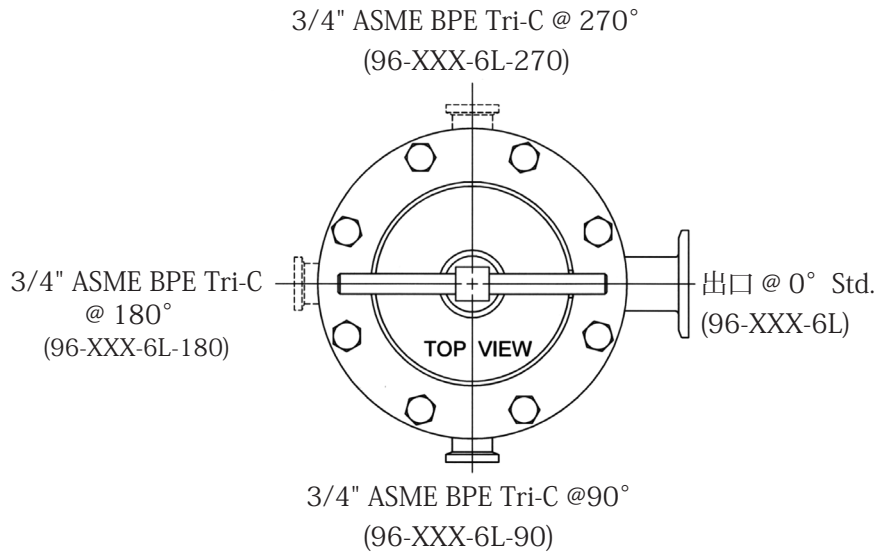
- ISO 管溶接 DIN 11866 列B

接続 口径	寸法 (mm)				重量 Kgs
	A	B	C	D	
15	92,1	203,2	62,5	146,1	8,1
20	92,1	203,2	62,5	146,1	8,1
25	92,2	203,2	65,3	146,1	9,1
40	110,6	266,7	76,8	183,4	18/13*
50	138,2	444,5	93,9	240,5	41/30**
80	138,9	457,2	96,8	240,5	44,4

* 18.1kg/標準; 13kg/アルミニウムスプ リング ハウジング

** 40.7kg/標準 33kg/アルミニウムスプ リング ハウジング

ゲージ接続口、オプション



吊下げアジャスト、オプション



接続口径1-1/2"、2"、及び3"は
当オプション選定可
P7の型式選定表、11/12項を参照

サンプル仕様例

本製品のボディ及び接液部金属材は全てASME-SA479棒鋼材で製作されています。
製品はFDA認証とUSPクラスVI認証材のJorlon®イソラムにより本質的に整えられ、バルブステムとプラグの摺動部はバルブ内部のブッシュ部/接液部の外側でイソラムの上面に配置してあります。
バルブの内部、接液部には一切シグナチャ部はなく、入口側が垂直取付の場合は自己排出機能を持っています。

型式選定表

							1 & 2	3 & 4	5 & 6	7 & 8	9 & 10	11 & 12	13 & 14
--	--	--	--	--	--	--	-------	-------	-------	-------	--------	---------	---------

	Model
96	ASME BPE Tri-Clamp 接続
96T	ASME BPE 管溶接
96D	DIN Tri-Clamp DIN 32676 列A
96DT	DIN 管溶接 DIN 11866 列A
96S	ISO Tri-clamp DIN 32676 列B
96ST	ISO 管溶接 DIN 11866 列B

2	Cv値 P2参照	
	Cv	
A	1.5	
D	2.5	
H	4.5	
K	5.5 & 6.1	
M	10.0	
N	19.0	
P	23.0	

	接続口径
075	3/4"
100	1"
150	1-1/2"
200	2"
300	3"
15	DN15
15N*	DN15 非標準ケラフ (MK96D、又はMK96Sのみ)
20	DN20
20N*	DN20 非標準ケラフ (MK96Dのみ)
25	DN25
40	DN40
50	DN50
80	DN80

3	トリム仕上げ
A	0.5Ra μm (標準)
B	0.2Ra μm

* DIN、若しくはISO Tri-clampはDIN規格32676と適合していません。
発注時ケラフフェルシイを表記願います。

	材質
6L	316L

	ボディ形態-標準、ゲージポート*
	標準-ゲージポートなし、空白
90	3/4" ASME BPE Tri-Clamp ゲージ継手@ 90°
180	3/4" ASME BPE Tri-Clamp ゲージ継手@ 180°
270	3/4" ASME BPE Tri-Clamp ゲージ継手@ 270°

*Note: See Page 6 for Description of Gauge Ports

1	ボディ表面仕上げ
A	0.5Ra μm(SFV5)内面/1Ra μm外面(標準)
B	0.5Ra μm(SFV5)内面/0.5Ra μm外面
C	0.2Ra μm内面/1Ra μm外面*
D	0.5Ra μm(SFV5)内面/0.2Ra μm外面
E	0.2Ra μm内面/0.2Ra μm外面*
F	0.2Ra μm内面/0.5Ra μm外面*

*ハンドルと他の外部表面処理は上記仕様に合致。調整部ノブのシジ部は0.5Ra μm以上の研磨は不可。

4	トリム		
	仕上げ	Cv & シート	接続口径
A	0.5Ra μm (標準)	A Cv 1.5 Hard Seat	075 - 100
B	0.2Ra μm	1 Cv 1.5 Teflon Seat	075 - 100
		2 Cv 1.5 Jorlon Seat	075 - 100
		9 Cv 1.5 Peek Seat	075 - 100
		B Cv 2.5 Hard Seat	100
		C Cv 2.5 Teflon Seat	100
		D Cv 2.5 Jorlon Seat	100
		5 Cv 2.5 Peek Seat	100
		H Cv 4.5 Hard Seat	100 - 150
		J Cv 4.5 Teflon Seat	100 - 150
		K Cv 4.5 Jorlon Seat	100 - 150
		6 Cv 4.5 Peek Seat	100 - 150
		L Cv 5.5 Hard Seat	100
		M Cv 5.5 Teflon Seat	100
		N Cv 5.5 Jorlon Seat	100
		8 Cv 5.5 Peek Seat	100
		7 Cv 6.1 Hard Seat	100
		E Cv 6.1 Teflon Seat	100
		G Cv 6.1 Jorlon Seat	100
		F Cv 6.1 Peek Seat	100
		P Cv 10 Hard Seat	150 - 300
		Q Cv 10 Teflon Seat	150 - 300
		R Cv 10 Jorlon Seat	150 - 300
		3 Cv 10 Peek Seat	150 - 300
		S Cv 19 Hard Seat	200
		T Cv 19 Teflon Seat	200
		U Cv 19 Jorlon Seat	200
		4 Cv 19 Peek Seat	200
		V Cv 23 Hard Seat	300
		W Cv 23 Teflon Seat	300
		X Cv 23 Jorlon Seat	300
		Y Cv 23 Peek Seat	300
ZZ	Non-Standard		

型式選定表

							1 & 2	3 & 4	5 & 6	7 & 8	9 & 10	11 & 12	13 & 14
--	--	--	--	--	--	--	-------	-------	-------	-------	--------	---------	---------

5 & 6	O-リング / タ イフラム
BU	ブ ナ-N/ステンレスチールタ イフラム
EE	EPDM/EPDM タ イフラム
EP	EPDM/ステンレスチールタ イフラム
SL	シリコン/ステンレスチールタ イフラム
TS	テフロン被覆シリコン/ステンレスチールタ イフラム (1" - 3" のみ)*
TY	テフロン被覆ハ イトン/Jorlon タ イフラム
TV	テフロン被覆ハ イトン/ステンレスチールタ イフラム
VT	ハ イトン/ステンレスチールタ イフラム

9 & 10	タ イフラム
6L	ステンレスチール (全形)
EP	EPDM (全形)
JL	Jorlon (全形)
UJ	極薄Jorlon (全形)

11 & 12	スプリングハウジング仕上げ/形態
AA	標準
BA	0.5Ra μ m (SFV5) 外面
CA	0.2Ra μ m 外面
DA	電解研磨 2" & 3"
EA	軽量アルミニウム (1-1/2"、2"、3")
FA	標準/吊下げタイプ ル付き (1-1/2"、2"、3")

* P2備考参照

7	調整ノブ 部仕上げ (ネジ 部除外)
A	Electro-polished (Standard)
B	20Ra (SFV5)
C	8Ra

13 & 14	PED 適合
00	必要なし
OG	SEP (3/4" - 1")
OF	CEカテゴリ-1 (1-1/2"、2"、3")

8	設定レンジ MPa	接続口径
A	0.02 - 0.06*	075-100
C	0.03 - 0.17	075-100
E	0.07 - 0.17	150-200
P	0.1 - 0.17	300
H	0.1 - 0.34	075-150
J	0.1 - 0.41	200-300
M	0.24 - 0.69	150
R	0.28 - 0.62	075-100
T	0.52 - 0.93	075-100

* EPDM、若しくは極薄Jorlon タ イフラムを使用要

日本総代理店



本社 〒107-0052
 東京都港区赤坂1丁目7番19号(キャピタル赤坂ビル7F)
 TEL (03)3584-4251(代) FAX (03)3585-9603
 E-mail jccsales@jccet.co.jp URL <http://www.jccet.co.jp>

大阪営業所 〒541-0046
 大阪市中央区平野町2丁目2番8号(イソビル)
 TEL(06)6231-0054(代) FAX (06)6227-0205

名古屋営業所 〒465-0025
 名古屋市名東区上社1丁目1204番地(ロール社東)
 TEL (052)778-5300(代) FAX (052)778-5301



Steriflow, a division of Jordan Valve
 3170 Wasson Road • Cincinnati, OH 45209
 513.533.5600 • 800.543.7311 • 513.871.0105 (f)
steriflow@richardsind.com • www.steriflowvalve.com

Steriflow Valve reserves the right to make revisions to its product, specifications, literature and related information without notice. Please visit our website at www.steriflowvalve.com for the latest information on our products.